

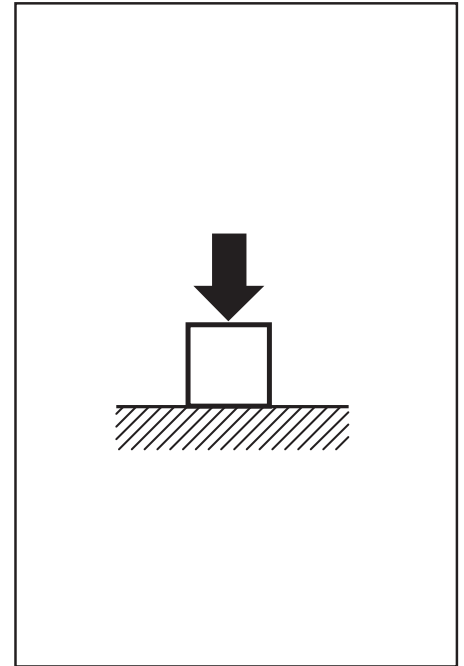


Capteur de pesage - Load cell

Mod. 740

100 t ... 600 t

TeleMetrix



- Célula de carga de compresión de columna pivotante autocentrante
- 1000 divisiones O.I.M.L. R60 clase C
- Disponible en versión **ATEX** (opcional) Zona 0-1-2 (gas) y 20-21-22 (polvo)
- Construcción en acero inoxidable
- Herméticamente soldada, protección IP 68 (EN 60529) e IP 69K (ISO20653)
- Preajuste de esquinas optimizado para sistemas multicélulas
- Protección antirrayos
- Aplicaciones: Sistemas de pesaje de alta capacidad
- Compression load cell, selfcentering column
- 1000 divisions O.I.M.L. R60 class C
- Available in **ATEX** version (optional) Zone 0-1-2 (gas) and 20-21-22 (dust)
- Simple to install
- Stainless steel construction
- Hermetically welded, protection class IP 68 (EN 60529) and IP 69K (ISO20653)
- Pre-corner adjustment optimized for multicell systems
- Lightning protection
- Applications: High capacity weighing systems

Modelo Model	Carga nominal Nominal capacity Ln	Clase de precisión Accuracy class n. OIML	División mínima Minimum division vmin	Carga límite Safe load limit 150 % Ln	Carga rotura Breaking load
740 100 t	100 t	1000	15 kg	150 t	350 t
740 200 t	200 t	1000	30 kg	300 t	450 t
740 400 t	400 t	1000	60 kg	600 t	1200 t
740 600 t	600 t	1000	90 kg	900 t	1800 t

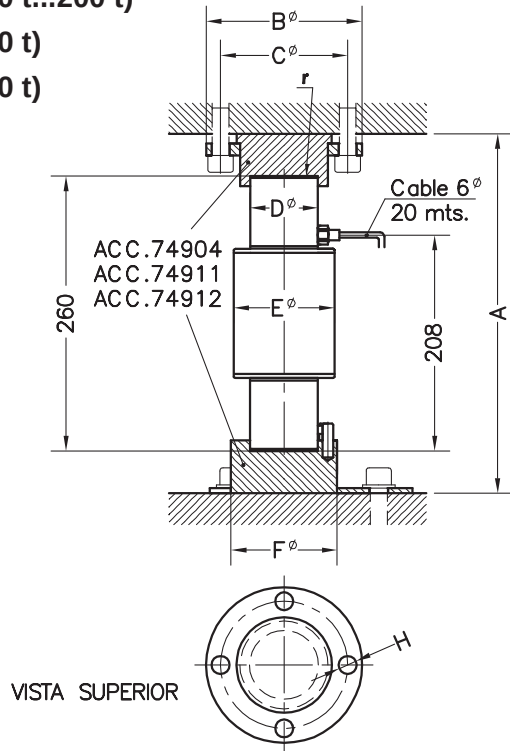
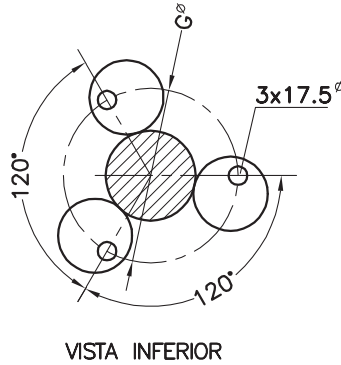
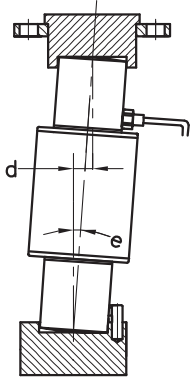
TELEMETRIX SAS FRANCE, BP1118 FR-78370 PLAISIR

Tel. (+33) (0) 972 11 00 03 Fax (+33) (0) 972 11 00 03 www.telemetrix.fr contact@telemetrix.fr

RCS B 418 256 814 SIRET 418 256 814 00041

MOD. 740

- + ACC. 74904 (100 t...200 t)
- ACC. 74911 (400 t)
- ACC. 74912 (600 t)

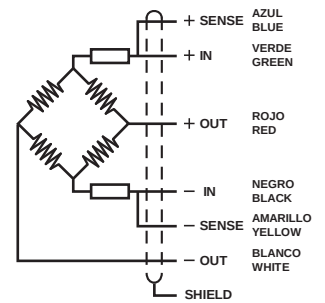


Células de carga Load cells	ABC	DE	F	G	H	e. max. d max.	r. esf. Ball r.	Peso Transport Weight				
740 100 t	340	147	120	64	100	100	165	17	18	4°	290	11 kg
740 200 t	340	147	120	64	100	100	165	17	9	2°	400	11 kg
740 400 t	400	220	190	109	140	160	200	21	8	1.4°	700	23 kg
740 600 t	440	220	190	119	140	160	200	21	8	1.4°	800	27 kg
Acc.74904	-	-	-	-	-	-	-	-	-	-	-	7 kg
Acc.74911	-	-	-	-	-	-	-	-	-	-	-	27 kg
Acc.74912	-	-	-	-	-	-	-	-	-	-	-	36 kg

Dimensiones en mm / Dimensions in mm.

ESPECIFICACIONES			SPECIFICATIONS
Cargas nominales (Ln)	100-200-400-600	t	Nominal capacities (Ln)
Clase de precisión	1000	n. OIML	Accuracy class
Carga mínima	0	%Ln	Minimum dead load
Carga de servicio	120	%Ln	Service load
Cargas límite	150	%Ln	Safe load limit
Error combinado	0.05	%Sn	Total error
Error repetibilidad	0.015	%Sn	Repeatability error
Efecto de la temperatura: en el cero en la sensibilidad	0,01 0.018	%Sn/5°K %Sn/5°K	Temperature effect: on zero on sensitivity
Error de fluencia (30 minutos)	0.048	%Sn	Creep error (30 minutes)
Compensación de temperatura	-10...+40	°C	Temperature compensation
Límites de temperatura	-30...+70	°C	Temperature limits
Sensibilidad nominal (Sn)	2 ±0.5%	mV/V	Nominal sensitivity (Sn)
Tensión de alimentación nominal	10	V	Nominal input voltage
Tensión de alimentación máxima	15	V	Maximum input voltage
Resistencia de entrada	800 ±5	Ω	Input impedance
Resistencia de salida	705 ±5	Ω	Output impedance
Desequilibrio inicial	±2	%Sn	No load output
Resistencia de aislamiento	> 5000	MΩ	Insulation resistance
Deformación máxima (a Ln)	1.2-2.6	mm	Maximum deflection (at Ln)

CONEXION ELECTRICA ELECTRICAL CONNECTION:



«SENSES»: 2 additional wires to maintain a constant voltage supply at the load cell when used with proper instrumentation. Use specially when long wires and wide temperature range.
SHIELD: Not connected to transducer body.

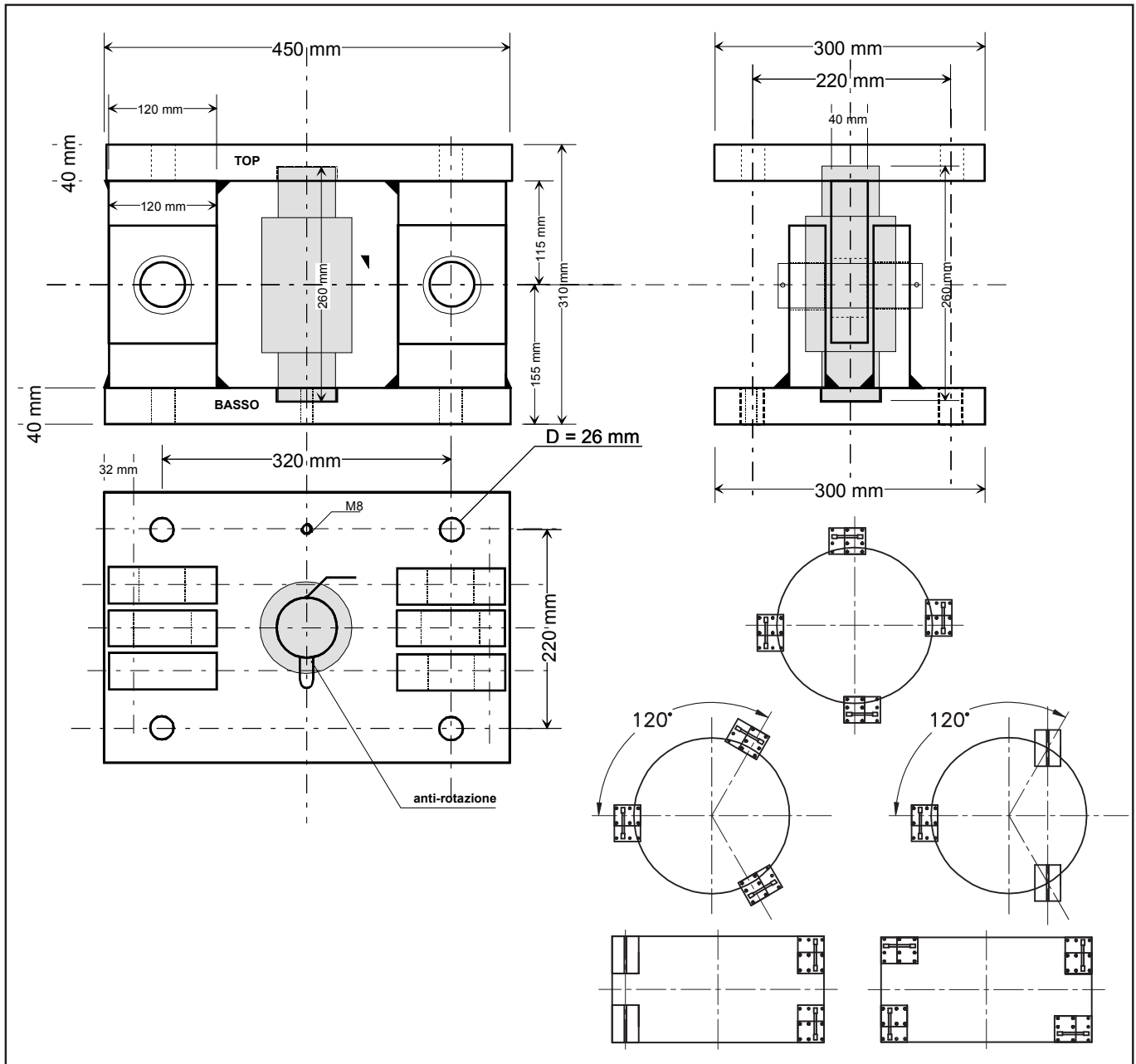




TeleMetrix

ACC. 74903XL

MOUNTING KIT WITH SECURITY FOR SILO FOR M.740 (100...200t)



Capacidad	100...200 t	Nominal load
Máximo desplazamiento transversal al brazo de retención	±5 mm	Max. permissible side offset transverse to retention arm
Máxima fuerza admisible en la dirección del brazo retención	180 kN	Permissible horitz. force in direction of the retention arm
Máxima fuerza admisible de levantamiento	300 kN	Maximum permissible lifting force
Máximo desplazamiento vertical admisible (A)	3 mm	Max. permissible lifting movement, must be adjusted (A)
Material: Acero cincado		Material: Steel alloy zinc-plated

Dimensions in mm.

Peso transporte Transport weight: 125 kg

TELEMETRIX SAS FRANCE, BP1118 FR-78370 PLAISIR

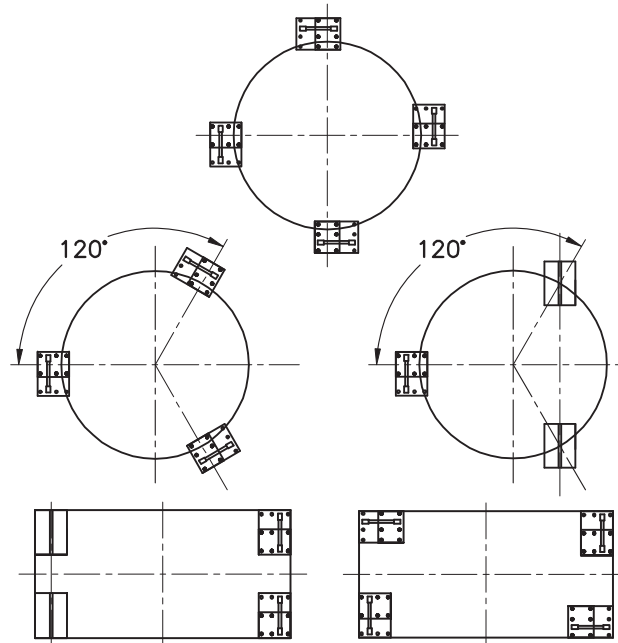
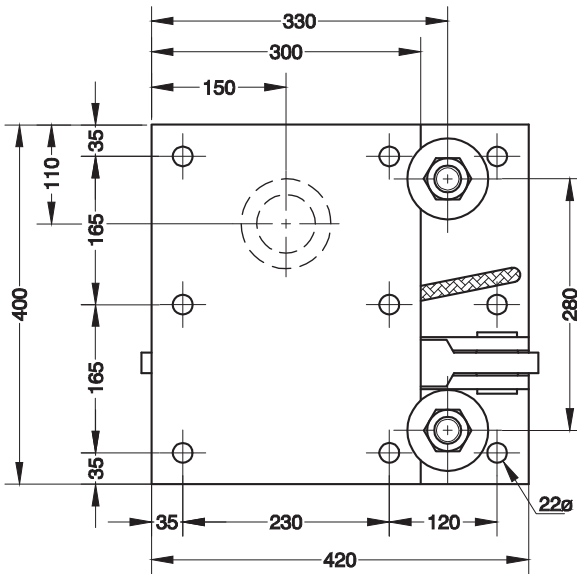
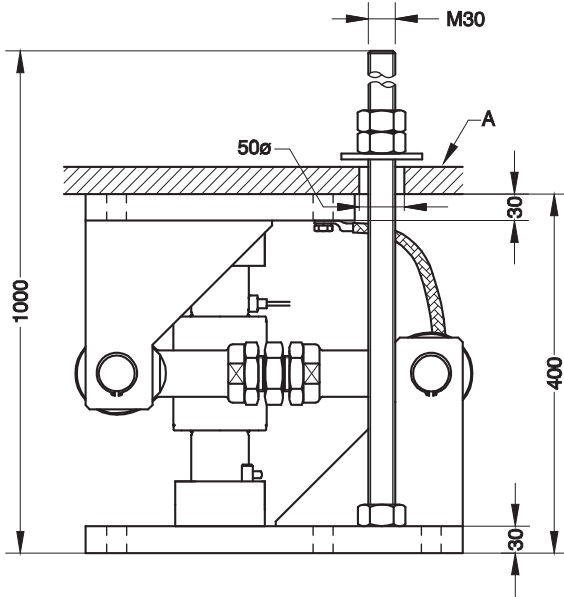
Tel. (+33) (0) 972 11 00 03 Fax (+33) (0) 972 11 00 03 www.telemetrix.fr contact@telemetrix.fr



ACC. 74909

TeleMetrix

MOUNTING KIT LIFT-OFF PREVENTION FOR SILO FOR M.740 (100...200t)



Capacidad	100...200 t	Nominal load
Máximo desplazamiento transversal al brazo de retención	±5 mm	Max. permissible side offset transverse to retention arm
Máxima fuerza admisible en la dirección del brazo retención	180 kN	Permissible horitz. force in direction of the retention arm
Máxima fuerza admisible de levantamiento	228 kN	Maximum permissible lifting force
Máximo desplazamiento vertical admisible (A)	3 mm	Max. permissible lifting movement, must be adjusted (A)
Material: Acero cincado		Material: Steel alloy zinc-plated

Dimensiones en mm / Dimensions in mm.

Peso transporte / Transport weight: 98 kg

TELEMETRIX SAS FRANCE, BP1118 FR-78370 PLAISIR

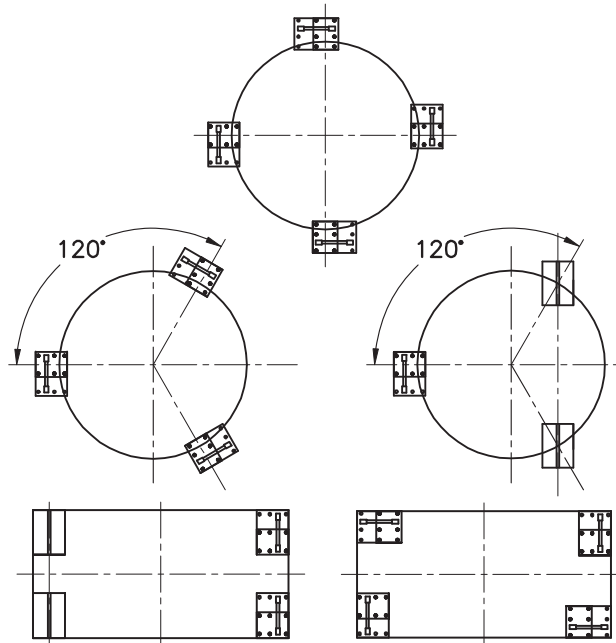
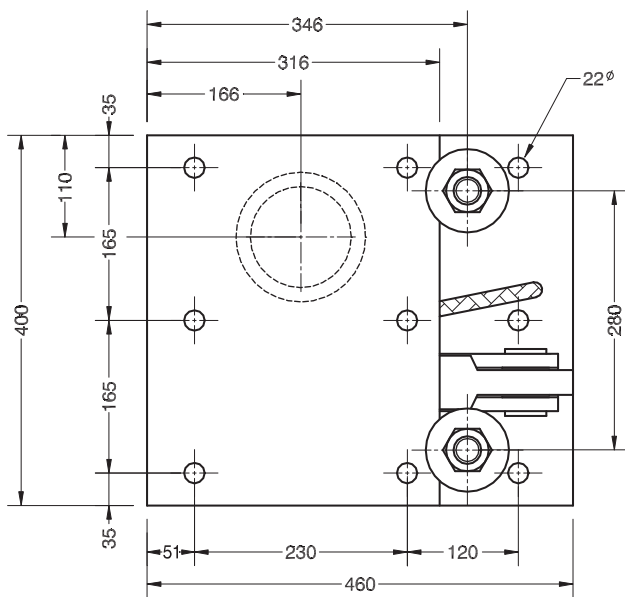
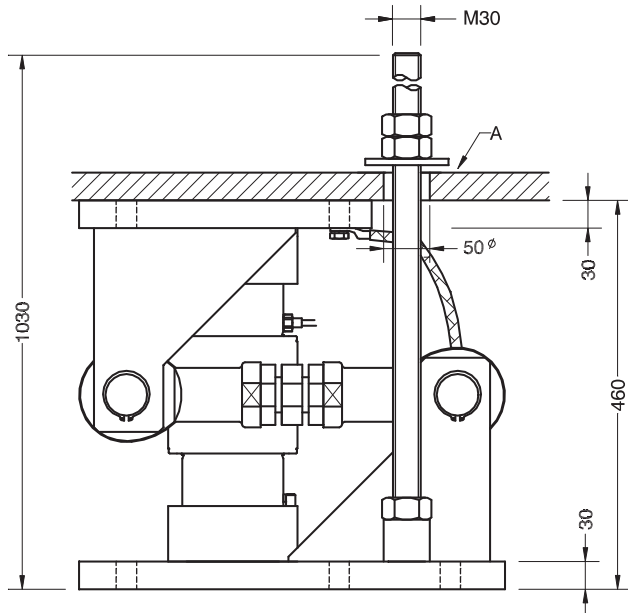
Tel. (+33) (0) 972 11 00 03 Fax (+33) (0) 972 11 00 03 www.telemetrix.fr contact@telemetrix.fr



TeleMetrix

ACC. 74910

MOUNTING KIT LIFT-OFF PREVENTION FOR SILO FOR M.740 (400t)



Capacidad	400 t	Nominal load
Máximo desplazamiento transversal al brazo de retención	±5 mm	Max. permissible side offset transverse to retention arm
Máxima fuerza admisible en la dirección del brazo retención	240 kN	Permissible horitz. force in direction of the retention arm
Máxima fuerza admisible de levantamiento	330 kN	Maximum permissible lifting force
Máximo desplazamiento vertical admisible (A)	3 mm	Max. permissible lifting movement, must be adjusted (A)
Material: Acero cincado		Material: Steel alloy zinc-plated

Dimensiones en mm / Dimensions in mm.

Peso transporte / Transport weight: 142 kg

TELEMETRIX SAS FRANCE, BP1118 FR-78370 PLAISIR

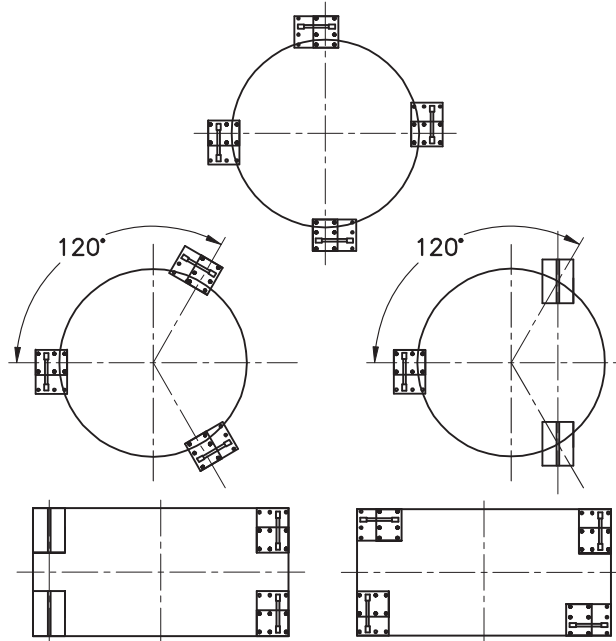
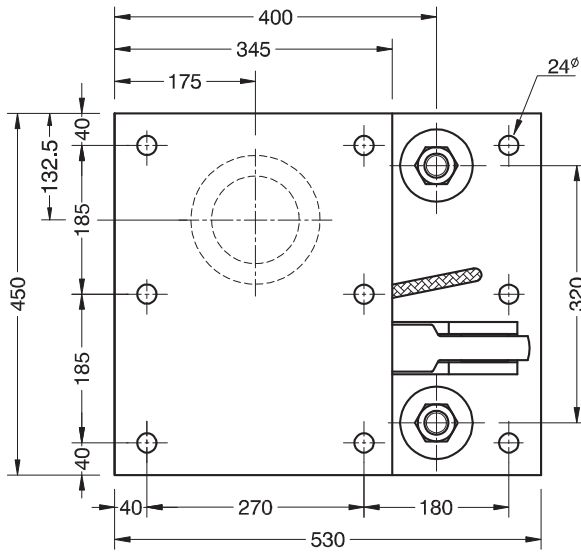
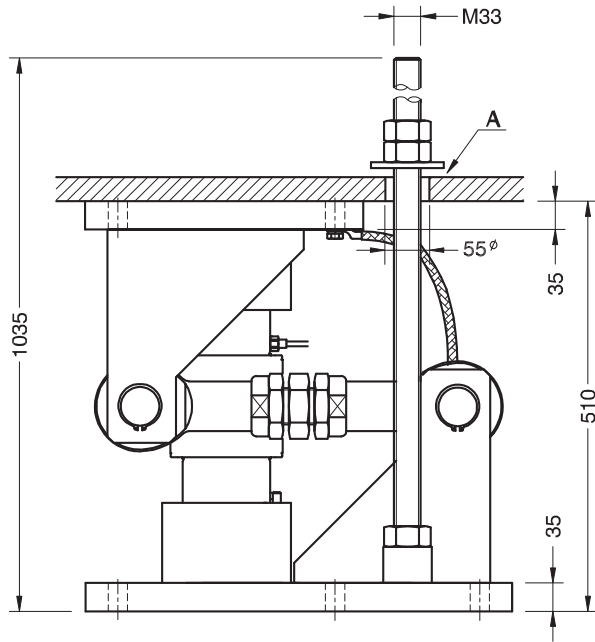
Tel. (+33) (0) 972 11 00 03 Fax (+33) (0) 972 11 00 03 www.telemetrix.fr contact@telemetrix.fr



ACC. 74914

TeleMetrix

MOUNTING KIT LIFT-OFF PREVENTION FOR SILO FOR M.740 (600t)



Capacidad	600 t	Nominal load
Máximo desplazamiento transversal al brazo de retención	±5 mm	Max. permissible side offset transverse to retention arm
Máxima fuerza admisible en la dirección del brazo retención	290 kN	Permissible horitz. force in direction of the retention arm
Máxima fuerza admisible de levantamiento	395 kN	Maximum permissible lifting force
Máximo desplazamiento vertical admisible (A)	3 mm	Max. permissible lifting movement, must be adjusted (A)
Material: Acero cincado		Material: Steel alloy zinc-plated

Dimensiones en mm / Dimensions in mm.

Peso transporte / Transport weight: 185 kg

TELEMETRIX SAS FRANCE, BP1118 FR-78370 PLAISIR

Tel. (+33) (0) 972 11 00 03 Fax (+33) (0) 972 11 00 03 www.telemetrix.fr contact@telemetrix.fr