



FICHE DE DETERMINATION BASCULE INTEGRATRICE

TELEMETRIX SAS, 7 rue du Bois Malhais, 78640 saint germain de la grange
Tel : 09.72.11.00.03 - Fax : 09.72.11.00.57 - www.telemetrix.fr

**SOCIETE :**

ADRESSE :

TEL :

INTERLOCUTEUR :

CP :

VILLE :

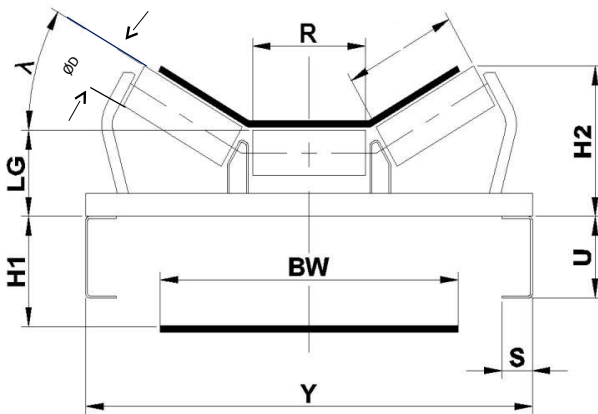
EMAIL :

FAX :

Nbres de convoyeur à équiper

REPERE CONVOYEUR:

APPLICATION:

 ALIMENTAIRE CARRIERE AUTRES

BW:		λ (°):	
Y:		LG:	
U:		H1:	
S:		H2:	
R:		ØD:	

LARGEUR DE BANDE:

 400mm 500mm 650mm 800mm 1000mm 1200mm

PROFIL DE LA BANDE:

 PLATE AUGES 20° 30° 35° 40° 45°

TYPE DE CONVOYEUR

 TREILLIS CAISSON AUTRE :

DISTANCE ENTRE STATION

VITESSE DE LA BANDE:

m/s

DEBIT MATIERE:

Débit min:

 t/h m3 /h

Débit max:

 t/h m3 /h

MATERIAU:

Type:

Température:

°C

Granulométrie :

mm

PENTE:

 HORIZONTALE INCLINE Préciser:

°

OSSATURE:

DIAMETRE ROULEAUX:

 89mm 133mm AUTRES

précisez:

Précisez-dans le cadre ci-dessous, les commentaires utiles pour la définition de votre bascule.
Exemple : Environnement, Zone à risque d'explosion, longueur de câble nécessaire, liaison automate, etc ...

Merci de joindre si possible un plan de votre convoyeur ou alors une photo du profil de votre convoyeur
Nous vous remercions pour votre demande de prix.