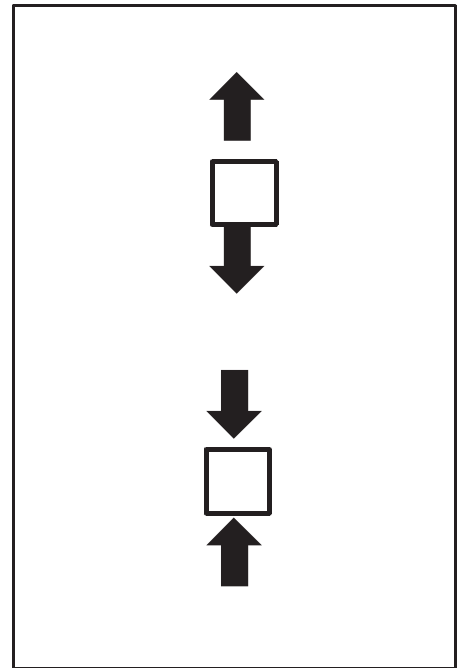
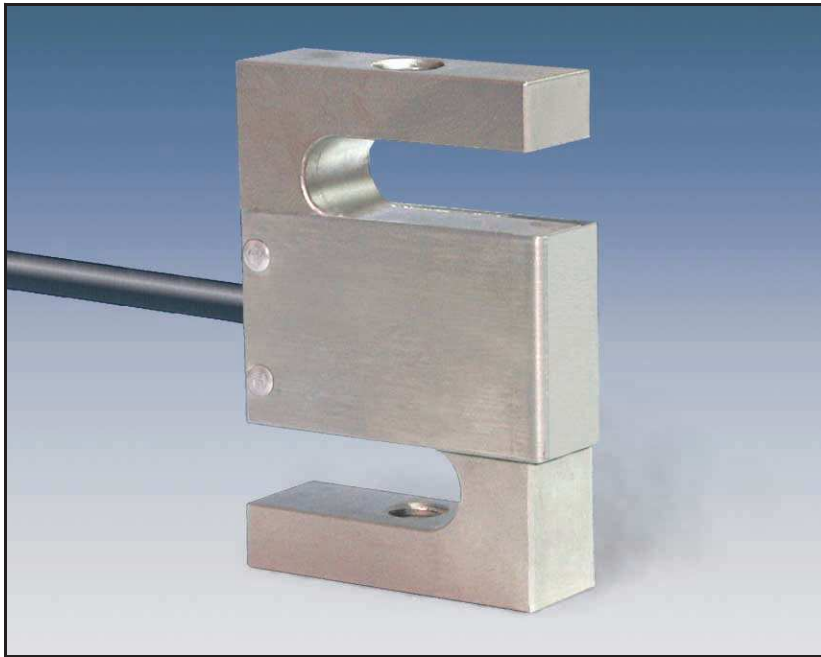




TeleMetrix

Capteur de pesage - Load cell **Mod. 610**

50kg ... 500kg



Célula de carga de tracción/compresión

Tension/compression load cell

3000 divisiones O.I.M.L. R60 clase C

3000 divisions O.I.M.L. R60 class C

Soporte elástico de acero aleado

Measuring element from steel alloy

Protección IP 66 (EN 60529)

Protected IP 66 (EN 60529)

Tratamiento anticorrosión de níquel duro

Protected against corrosion by nickel-plated treatment

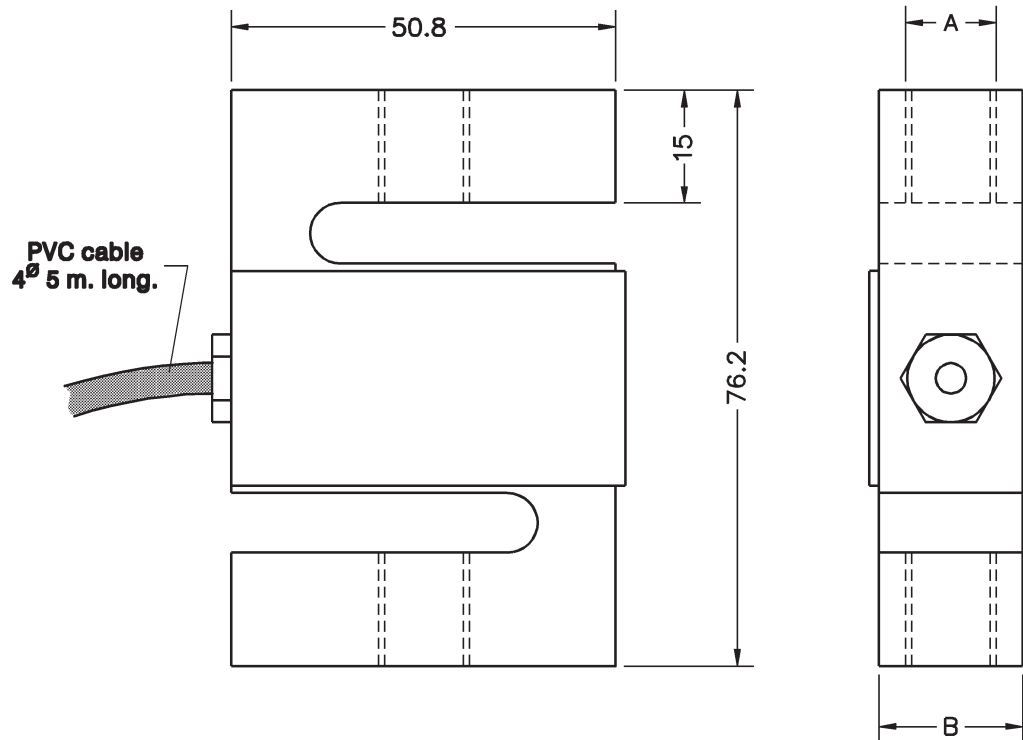
Modelo Model	Carga nominal Nominal capacity Ln	Clase de precisión Accuracy class n. OIML	División mínima Minimum division vmin	Carga de servicio Service load 150 % Ln	Carga límite Safe load 300 % Ln
610 50 kg	50 kg	3000	5 g	75 kg	150 kg
610 100 kg	100 kg	3000	10 g	150 kg	300 kg
610 250 kg	250 kg	3000	25 g	375 kg	750 kg
610 500 kg	500 kg	3000	50 g	750 kg	1500 kg

TELEMETRIX SAS FRANCE, BP1118 FR-78370 PLAISIR

Tel. (+33) (0) 972 11 00 03 Fax (+33) (0) 972 11 00 03 www.telemetrix.fr contact@telemetrix.fr

N° TVA FR85418256814 RCS B 418 256 814 SIRET 418 256 814 00041

MOD. 610

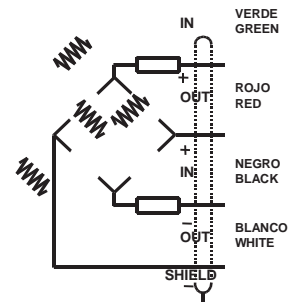


Carga nominal Nominal load	AB		Peso transporte Transport weight
50-100 kg	M10x1.5	15	0.5 kg
250-500 kg	M12x1.75	19	0.6 kg

Dimensiones en mm. Dimensions in mm.

ESPECIFICACIONES			SPECIFICATIONS
Cargas nominales (Ln)	50-100- 250-500	kg	Nominal capacities (Ln)
Clase de precisión	3000	n. OIML	Accuracy class
Carga mínima	0	%Ln	Minimum dead load
Carga de servicio	150	%Ln	Service load
Cargas límite	300	%Ln	Safe load limit
Error combinado	< ±0.017	%Sn	Total error
Error repetibilidad	< ±0.015	%Sn	Repeatability error
Efecto de la temperatura: en el cero	< ±0.01	%Sn/5°K	Temperature effect: on zero
en la sensibilidad	< ±0.006	%Sn/5°K	on sensitivity
Error de fluencia (30 minutos)	< ±0.016	%Sn	Creep error (30 minutes)
Compensación de temperatura	-10...+40	°C	Temperature compensation
Límites de temperatura	-20...+70	°C	Temperature limits
Sensibilidad nominal (Sn)	3 ±10%	mV/V	Nominal sensitivity (Sn)
Tensión de alimentación nominal	10	V	Nominal input voltage
Tensión de alimentación máxima	15	V	Maximum input voltage
Resistencia de entrada	400 ±20	Ω	Input impedance
Resistencia de salida	350 ±3	Ω	Output impedance
Desequilibrio inicial	< ±2	%Sn	No load output
Resistencia de aislamiento	> 5000	MΩ	Insulation resistance
Deformación máxima (a Ln)	0.3-0.5	mm	Maximum deflection (at Ln)

CONEXION ELECTRICA
ELECTRICAL CONNECTION:



«CONVENIO SIGNOS SALIDA
PARA TRACCIÓN»

«OUTPUT SIGNS FOR TENSION
APPLICATION»



TeleMetrix