





Capteur à jauges de contrainte double cisaillement	Double shear load cell
3000 divisions O.I.M.L. R60 classe C	3000 divisions O.I.M.L. R60 class C
Corps en ACIER INOX	Measuring element from stainless steel
Scellement étanche par soudure LASER	Hermetically sealed, fully welded
Protection IP 68 (EN 60529)	Protected IP 68 (EN 60529)
Montage rapide et faible (pas besoin de gabarries)	Easy installation
Disponible en version ATEX 	Available in ATEX  version (optional)
Zona 0-1-2 (Ex GAZ) et 20-21-22 (Ex poussière)	Zone 0-1-2 (gas) and 20-21-22 (dust)
Application : Pesage de silos, réservoir, trémies...	Application: Tanks and silos weighing systems with highly linear and low profile requirements
Conception faible hauteur	
Sécurité intégré a l'environnement 46900	

Model Model	Cap. Nominal Nominal capacity Ln	Classe de précision Accuracy class n. OIML	Échelon minimum Minimum division Emin	Charge minima Minimum load 0 % Ln	Charge sans destruction Service load 150 % Ln	Charge limite Safe load limit 200 % Ln
460 5 t	5 t	3000	0.5 kg	0 kg	7.5 t	10 t
460 10 t	10 t	3000	1 kg	0 kg	15 t	20 t
460 20 t	20 t	3000	2 kg	0 kg	30 t	40 t
460 30 t	30 t	3000	3 kg	0 kg	45 t	60 t
460 50 t	50 t	3000	5 kg	0 kg	75 t	100 t
460 75 t	75 t	3000	7.5 kg	0 kg	112.5 t	150 t
460 100 t	100 t	3000	10 kg	0 kg	150 t	200 t

Note :

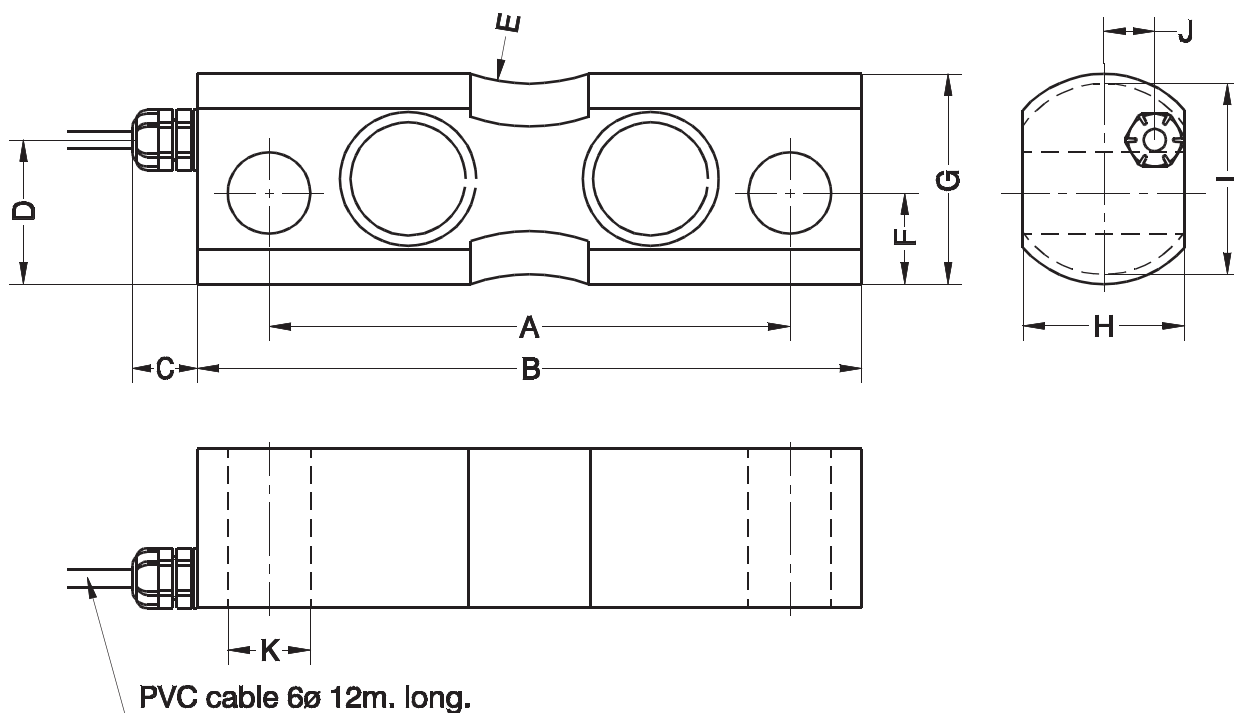
La précision d'un ensemble de N capteur est calculée comme suit : $E(kg) = \sum E_{min} / \sqrt{N}$
 Exemple : 4 capteur 460 50 t Precision : ± 10 kg

TELEMETRIX SAS FRANCE, BP1118 FR-78370 PLAISIR

Tel. (+33) (0) 972 11 00 03 Fax (+33) (0) 972 11 00 03 www.telemetrix.fr contact@telemetrix.fr

N°TVA FR85418256814 RCS B 418 256 814 SIRET 418 256 814 00041

MODEL 460

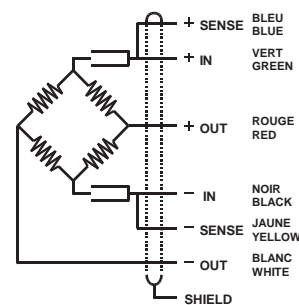


Charge Nominal Load	ABCDEF G						∅ HI	∅ JK	∅	Poids Transport Weight		
5...20 t	145	185	16	41	r.50	25.7	59.5	45	55	14	23	3.2 kg
30...50 t	220	285	16	48	r.50	29.7	74.5	60	66	22	30	8 kg
75...100 t	260	340	16	66	r.50	37.2	99.5	80	91	32	50	14.3 kg

Dimensions en mm. Dimensions in mm.

CARACTERISTIQUES			SPECIFICATIONS
Charge nominales (Ln)	5-10-20-30 50-75-100	t	Nominal capacities (Ln)
Classe de précision	3000	n. OIML	Accuracy class
Charge minimal	0	%Ln	Minimum dead load
Charge de service sans destruction	150	%Ln	Service load
Charge limite	200	%Ln	Safe load limit
Erreur combiné	< ±0.017	%Sn	Total error
Error repetibilidad	< ±0.015	%Sn	Repeatability error
Effet de la température :			Temperature effect:
Déviation du zéro	< ±0.01	%Sn/5°K	on zero
Déviation de la sensibilité	< ±0.006	%Sn/5°K	on sensitivity
Erreur de fluage après 30 minutes	< ±0.016	%Sn	Creep error (30 minutes)
Plage de compensation	-10...+40	°C	Temperature compensation
Température de fonctionnement	-30...+70	°C	Temperature limits
Sensibilité nominal (Sn)	2 ±0.1%	mV/V	Nominal sensitivity (Sn)
Tension d'alimentation nominal	10	V	Nominal input voltage
Tension d'alimentation maximal	15	V	Maximum input voltage
Résistance d'entrée (Alim)	800 ±30	Ω	Input impedance
Résistance de sortie (Signal)	700 ±3	Ω	Output impedance
Équilibrage du zéro	±2	%Sn	No load output
Diélectrique	> 5000	MΩ	Insulation resistance
Déformation maximal @ Ln	0.6-1	mm	Maximum deflection (at Ln)

CABLAGE ELECTRIQUE ELECTRICAL CONNECTION:



«SENSES»: 2 fils additionnels
Permettant la régulation de l'alimentation
Permet d'annuler l'influence de la
Longueur du câble avec la température

BLINDAGE : Non connecté au corps du
Capteur (Obligation CEM)

«SENSES»: 2 additional wires to
maintain a constant voltage supply at
the load cell when used with proper
instrumentation. Use specially when
long wires and wide temperature
range.

SHIELD: Not connected to transducer
body.



TeleMetrix



TeleMetrix

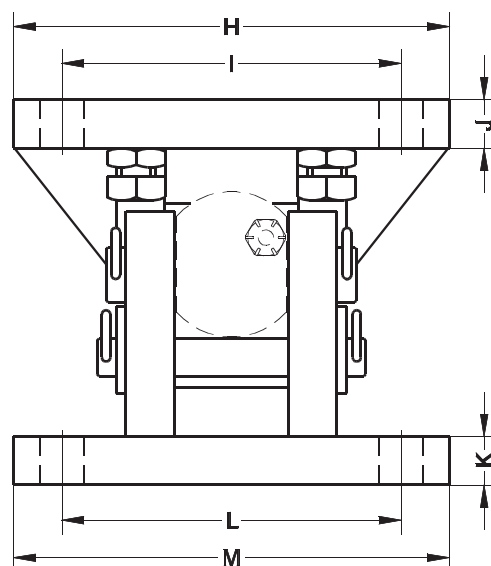
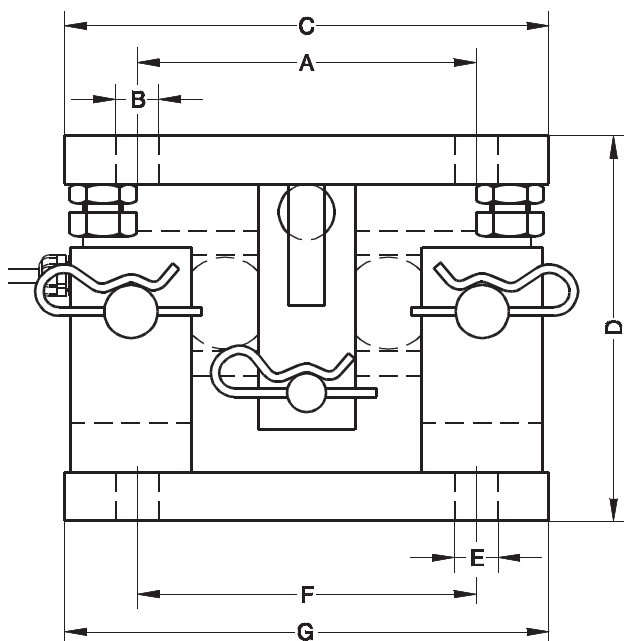
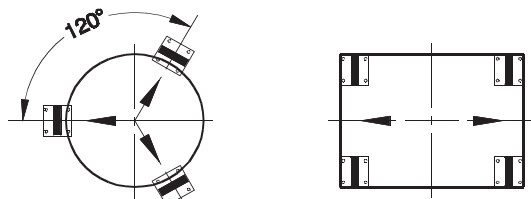
MODEL 46901/46902/46903 (5...100t)

ENVIRONNEMENT MECANIQUE POUR SILOS

SAFE MOUNTING FOR LOAD CELL

Environnement mécanique pour capteur série 460, conçu pour le montage direct sous silo, trémie, réservoir... Compatible pour silos à pieds verticaux, inclinés ou à jupe. Valeur limite pour les calculs anti-sismique.

Mechanical assembly for LC 460 séries designed for direct mounting in silo, hopper, tank ... Compatible with silos verticals feet, inclined or skirt. Limit value for the anti-seismic calculations.



Ref.	Nominal Load	AB	∅	CDE	∅	FGHIJKLM	Weight
46901	5...20 t	140	18	200 160	18	140 200 180 140 20 20 140 180	17 kg
46902	30...50 t	175	22	300 200	22	175 300 220 175 25 25 175 220	39 kg
46903	75...100 t	220	26	370 270	26	220 370 300 220 30 30 220 300	82 kg

Materiaux : Acier Galvanisé à Chaud (Zn)	46901	46902	46903	Acc. material: Steel alloy zinc-plated
Matériaux : Acier Inoxydable 304i	46901i	46902i	46903i	Acc. material: Stainless steel
Capacité nominale	5...20 t	30...50 t	75...100 t	Nominal load
Déplacement horizontale maximal admis	±5 mm	±5 mm	±10 mm	Max. permissible side offset transverse load cell
Force maximal vertical a l'arrachement	9000 kg	21000 kg	34000 kg	Maximum permissible lifting force
Force maximal latéral	4550 kg	8600 kg	12000 kg	Maximum permissible lateral force

Dimensiones en mm. Dimensions in mm.

TELEMETRIX SAS FRANCE, BP1118 FR-78370 PLAISIR

Tel. (+33) (0) 972 11 00 03 Fax (+33) (0) 972 11 00 57 www.telemetrix.fr contact@telemetrix.fr