

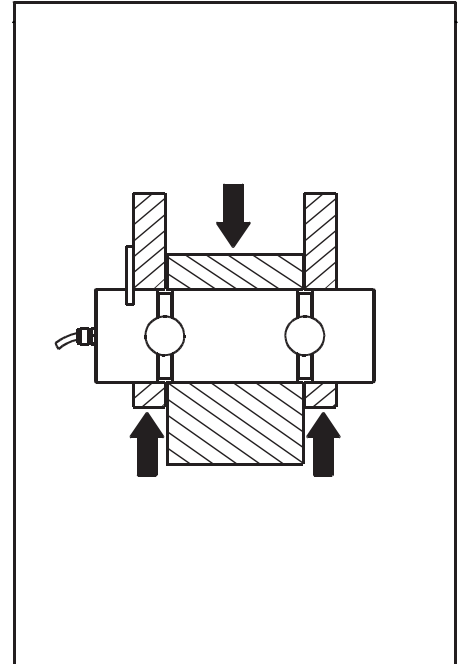


TeleMetrix

Axe de pesage - Load pin

Mod. PIN/XXX

50 kg ...100 t



- Bulón de carga realizado a medida de diferentes diámetros y longitudes para sustituir ejes existentes**
  - Principio de medida mediante célula de carga de doble cortadura**
  - Soporte elástico de acero inoxidable de alta resistencia**
  - Protección IP 66 (EN60529)**
  - Fácil instalación**
  - Aplicaciones:**
    - **Protección de sobrecargas, pesaje, monitorización de fuerzas, seguridad y medida industrial**
    - **Grúas, dispositivos de elevación y equipos de carga**
    - **Control de tensión en cintas transportadoras**
    - **Camiones, remolques y maquinaria móvil**
- Measuring Load Pin with customized diameters and lengths to replace existing axes**
  - Double shear beam load cell principle**
  - Measuring element from High Tensile Stainless Steel**
  - Protected IP 66 (EN 60529)**
  - Easy to install**
  - Applications:**
    - **Overload protection, weighing, force monitoring, safety and industrial measurement**
    - **Cranes, hoisting devices and lift equipment**
    - **Load limiting in conveyor systems**
    - **Trucks, trailers and mobile machinery**

#### OPCIONES:

- **Sellado hermético con protección hasta IP 68**
- **Conexión mediante conector**
- **Amplificador integrado (0/4...20mA, -10...0...+10V)**
- **Alta temperatura hasta 180°C**

#### OPTIONS:

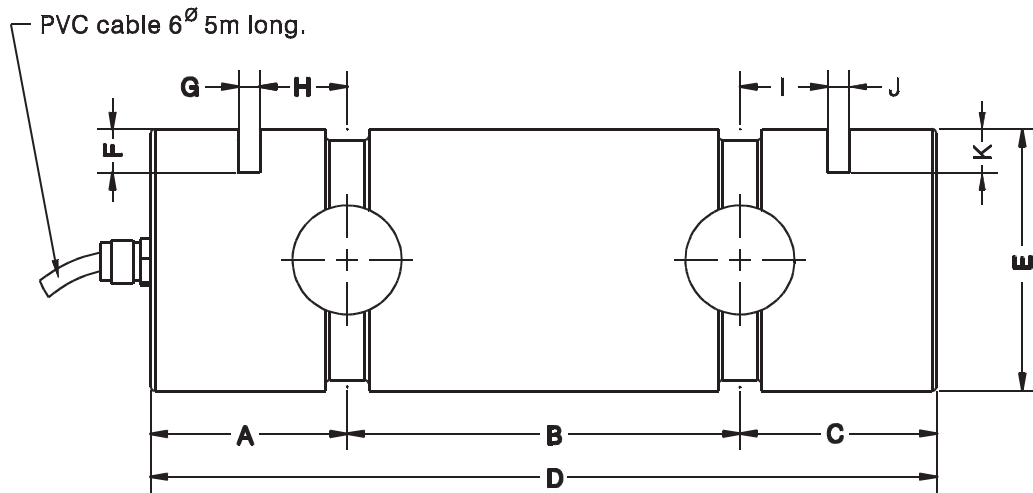
- **Hermetically sealed with Protection up to IP 68**
- **Electrical Connectors**
- **Integrated Amplified outputs (0/4...20mA, -10...0...+10V)**
- **High Temperature up to 180°C**

TELEMETRIX SAS FRANCE, BP1118 FR-78370 PLAISIR

Tel. (+33) (0) 972 11 00 03 Fax (+33) (0) 972 11 00 03 [www.telemetrix.fr](http://www.telemetrix.fr) [contact@telemetrix.fr](mailto:contact@telemetrix.fr)

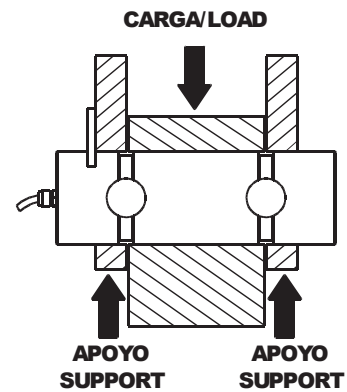
N° TVA FR85418256814 RCS B 418 256 814 SIRET 418 256 814 00041

# MOD. PIN



**DIMENSIONES PROPORCIONADAS POR EL CLIENTE**  
**DIMENSIONS PROVIDED BY THE CUSTOMER**

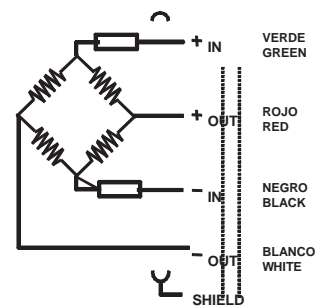
Carga nominal Nominal load			
<b>A</b>		<b>F</b>	
<b>B</b>		<b>G</b>	
<b>C</b>		<b>H</b>	
<b>D</b>		<b>I</b>	
<b>E</b>		<b>J</b>	
		<b>K</b>	



Dimensiones en mm. Dimensions in mm.

ESPECIFICACIONES			SPECIFICATIONS
Carga nominal	Ln	kg, t, N, KN	Nominal load
Clase de precisión	0.5	%	Accuracy class
Carga mínima	0	% Ln	Minimum dead load
Carga de servicio	150	% Ln	Service load
Carga de rotura	≥400	% Ln	Ultimate load limit
Error combinado	< ±0.5	% Sn	Total error
Error de repetibilidad	< ±0.2	% Sn	Repeatability error
Efecto de la temperatura			Temperature effect
en el zero	<±0.02	%Sn/5°C	on zero
en la sensibilidad	<±0.02	%Sn/5°C	on sensitivity
Error de fluencia (30 minutos)	<±0.1	% Sn	Creep error (30 minutes)
Compensación de temperatura	-20...+60	°C	Temperature compensation
Límites de temperatura de operación	-20...+90	°C	Service limits
Temperatura de almacenamiento	-40...+95	°C	Storage temperature
Sensibilidad nominal (Sn)	1 ± 0.25%	mV/V	Nominal sensitivity (Sn)
Tensión de alimentación	3...15	V	Excitation voltage
Resistencia de entrada	400±30	Ω	Input impedance
Resistencia de salida	352±5	Ω	Output impedance
Desequilibrio inicial	2	%Sn	No load output
Resistencia de aislamiento	>5000	MΩ	Insulation resistance

CONEXION ELECTRICA  
ELECTRICAL CONNECTION:



TeleMetrix