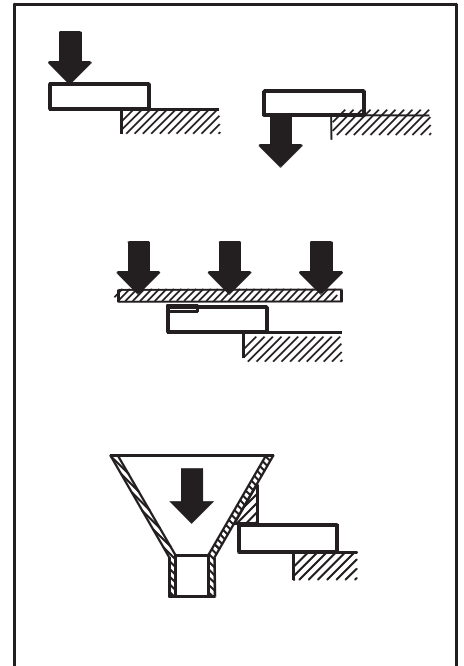




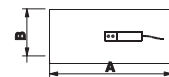
TeleMetrix

Capteur de pesage - Load cell **Mod. 300** 15kg ... 400kg



- ▲ Célula de carga de flexión
- ▲ Double bending beam load cell
- ▲ Versiones:
 - 190a (50...400kg): Construcción en acero niquelado. Sellado silicona, IP 66 (EN 60529), 4000 divisiones O.I.M.L. R60 clase C
 - 190i (15...400kg): Totalmente en acero inox. Sellado hermético, completamente soldada, IP 68 (EN 60529) 3000 div. O.I.M.L. R60 clase C
- ▲ Versions:
 - 190a (50...400kg): Nickel-plated steel alloy. Silicone sealing, IP 66 (EN 60529), 4000 divisions O.I.M.L. R60 class C
 - 190i (15...400kg): Fully stainless steel construction. Hermetically sealed, fully welded, IP 68 (EN 60529), 3000 div. O.I.M.L. R60 class C
- ▲ Gran precisión con cargas descentradas
- ▲ High accuracy with off-center loads
- ▲ Disponible en versión **ATEX** (opcional) Zona 0-1-2 (gas) y 20-21-22 (polvo)
- ▲ Available in **ATEX** version (optional) Zone 0-1-2 (gas) and 20-21-22 (dust)
- ▲ Aplicaciones:
 - plataformas monocélula hasta 600 x 600 mm ó 800 x 800 mm
 - ensacadoras
- ▲ Applications:
 - direct platform up to 600 x 600 mm or 800 x 800 mm
 - filling scales

Modelo Model	Carga nominal Nominal capacity Ln	Clase de precisión Accuracy class n. OIML	División mínima Minimum division vmin	Carga de servicio Service load 150 % Ln	Plataforma Platform A x B mm	Precisión Accuracy 1/3 Ln
		a / i				
190 15 kg	15 kg	- / 3000	1.5 g	22.5 kg	600 x 600	3000 v
190 20 kg	20 kg	- / 3000	2 g	30 kg	600 x 600	3000 v
190 30 kg	30 kg	- / 3000	3 g	45 kg	600 x 600	3000 v
190 50 kg	50 kg	4000 / 3000	5 g	75 kg	600 x 600	3000 v
190 75 kg	75 kg	4000 / 3000	7.5 g	112.5 kg	600 x 600	3000 v
190120 kg	120 kg	4000 / 3000	12 g	180 kg	600 x 600	3000 v
190200 kg	200 kg	4000 / 3000	20 g	300 kg	600 x 600	3000 v
190350 kg	350 kg	4000 / 3000	35 g	525 kg	600 x 600	3000 v
190250 kg	250 kg	4000 / 3000	25 g	375 kg	800 x 800	3000 v
190400 kg	400 kg	4000 / 3000	40 g	600 kg	800 x 800	3000 v



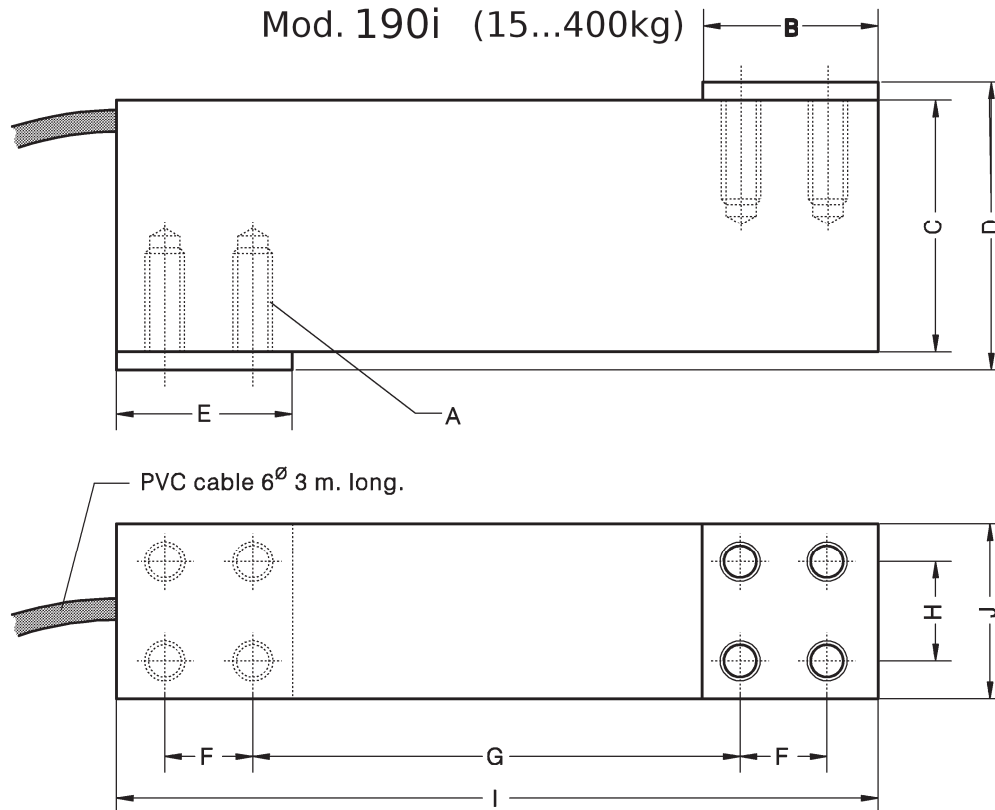
TELEMETRIX SAS FRANCE, BP1118 FR-78370 PLAISIR

Tel. (+33) (0) 972 11 00 03 Fax (+33) (0) 972 11 00 03 www.telemetrix.fr contact@telemetrix.fr
N° TVA FR85418256814 RCS B 418 256 814 SIRET 418 256 814 00041

MOD. 190

Mod. 190a (50...400kg)

Mod. 190i (15...400kg)

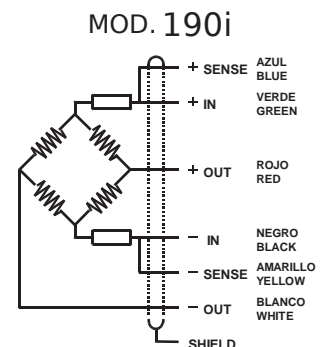
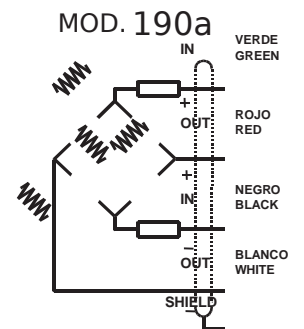


Carga nominal (kg) Nominal load (kg)	ABCDEFGHIJ	Peso transporte Transport weight
15-20-30-50-75-120-200-350	8x M8 x 1.25 x 1635	1.8 kg
250-400	8 x M10 x 1.5 x 2050	4.3 kg

Dimensiones en mm / Dimensions in mm.

ESPECIFICACIONES			SPECIFICATIONS
Cargas nominales (Ln)	15-20-30-50 75-120-200 350-250-400	kg	Nominal capacities (Ln)
Clase de precisión a / i	4000/3000	n. OIML	Accuracy class a / i
Carga mínima	0	%Ln	Minimum dead load
Carga de servicio	150	%Ln (1)	Service load
Cargas límite	200	%Ln (1)	Safe load limit
Error combinado	< ±0.017	%Sn (2)	Total error
Error repetibilidad	< ±0.01	%Sn	Repeatability error
Efecto de la temperatura: en el cero en la sensibilidad	< ±0.01 < ±0.006	%Sn/5°K %Sn/5°K	Temperature effect: on zero on sensitivity
Error de fluencia (30 minutos)	< ±0.016	%Sn	Creep error (30 minutes)
Compensación de temperatura	-10...+40	°C	Temperature compensation
Límites de temperatura	-20...+70	°C	Temperature limits
Sensibilidad nominal (Sn)	2 ±10%	mV/V (3)	Nominal sensitivity (Sn)
Tensión de alimentación nominal	10	V	Nominal input voltage
Tensión de alimentación máxima	15	V	Maximum input voltage
Resistencia de entrada	400 ±20	Ω	Input impedance
Resistencia de salida	350 ±3	Ω	Output impedance
Desequilibrio inicial	< ±2	%Sn	No load output
Resistencia de aislamiento	> 5000	MΩ	Insulation resistance
Deformación máxima (a Ln)	0.3-0.5	mm	Maximum deflection (at Ln)

- (1) En carga centrada sobre la célula. No para cargas excéntricas
Only central loads on the load cell. Not for off-center loads
- (2) Error combinado: No Linealidad e Histéresis / Total error: Non Linearity and Hysteresis
- (3) 2 ±0.1% mV/V Opcional / Optional



TeleMetrix