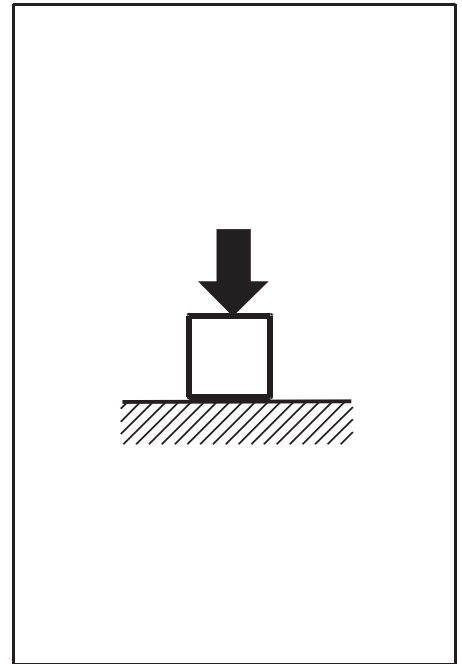




TeleMetrix

Capteur de pesage - Load cell **Mod. 420**

2.5...30t



Célula de carga de compresión
1000 divisiones O.I.M.L. R60 clase C
Soporte elástico de acero inoxidable
Sellado hermético, completamente soldada
Protección IP 68 (EN 60529)
Fácil montaje
Disponible en versión **ATEX (opcional)**
Zona 0-1-2 (gas) y 20-21-22 (polvo)
Aplicaciones: Sistemas de pesaje de tanques y silos con requerimientos de bajo perfil

Compression load cell
1000 divisions O.I.M.L. R60 class C
Measuring element from stainless steel
Hermetically sealed, fully welded
Protected IP 68 (EN 60529)
Easy installation
Available in **ATEX version (optional)**
Zone 0-1-2 (gas) and 20-21-22 (dust)
Application: Tanks and silos weighing systems with low profile requirements

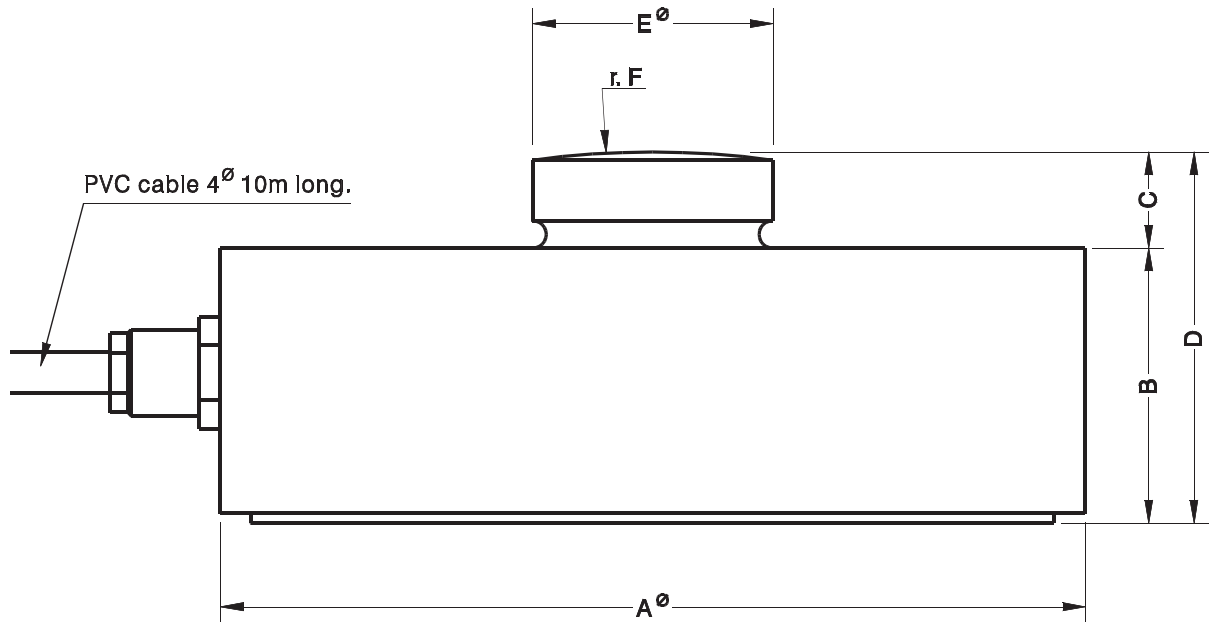
Modelo Model	Carga nominal Nominal capacity Ln	Clase de precisión Accuracy class n. OIML	División mínima Minimum division vmin	Carga de servicio Service load 150 % Ln	Carga límite Safe load limit 200 % Ln
420 2.5 t	2.5 t	1000	0.25 kg	3.75 t	5 t
420 5 t	5 t	1000	0.5 kg	7.5 t	10 t
420 10 t	10 t	1000	1 kg	15 t	20 t
420 20 t	20 t	1000	2 kg	30 t	40 t
420 30 t	30 t	1000	3 kg	45 t	60 t

TELEMETRIX SAS FRANCE, BP118 FR-78370 PLAISIR

Tel. (+33) (0) 972 11 00 03 Fax (+33) (0) 972 11 00 57 www.telemetrix.fr contact@telemetrix.fr

N° TVA FR85418256814 RCS B 418 256 814 SIRET 418 256 814 00041

MOD. 420

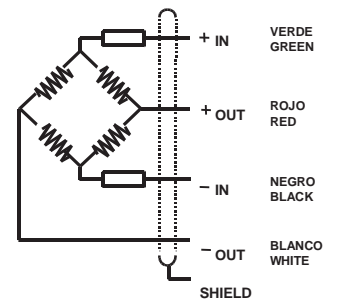


Carga Nominal Nominal Load	A \varnothing	BCDE	\varnothing	r, F	Peso transporte Transport Weight
2.5...10 t	82	32 12 44	22	130	1.1 kg
20...30 t	126	40 14 54	35	200	2.8 kg

Dimensiones en mm / Dimensions in mm.

ESPECIFICACIONES			SPECIFICATIONS
Cargas nominales (Ln)	2.5-5-10-20-30	t	Nominal capacities (Ln)
Clase de precisión	1000	n. OIML	Accuracy class
Carga mínima	0	%Ln	Minimum dead load
Carga de servicio	150	%Ln	Service load
Cargas límite	200	%Ln	Safe load limit
Error combinado	< ± 0.05	%Sn	Total error
Error repetibilidad	< ± 0.015	%Sn	Repeatability error
Efecto de la temperatura: en el cero en la sensibilidad	< ± 0.01 < ± 0.018	%Sn/5K %Sn/5K	Temperature effect: on zero on sensitivity
Error de fluencia (30 minutos)	< ± 0.048	%Sn	Creep error (30 minutes)
Compensación de temperatura	-10...+40	°C	Temperature compensation
Límites de temperatura	-30...+70	°C	Temperature limits
Sensibilidad nominal (Sn)	2 $\pm 0.1\%$	mV/V	Nominal sensitivity (Sn)
Tensión de alimentación nominal	10	V	Nominal input voltage
Tensión de alimentación máxima	15	V	Maximum input voltage
Resistencia de entrada	800 ± 30	Ω	Input impedance
Resistencia de salida	700 ± 5	Ω	Output impedance
Desequilibrio inicial	± 2	%Sn	No load output
Resistencia de aislamiento	> 5000	M Ω	Insulation resistance
Deformación máxima (a Ln)	< 0.6	mm	Maximum deflection (at Ln)

CONEXION ELECTRICA
ELECTRICAL CONNECTION:

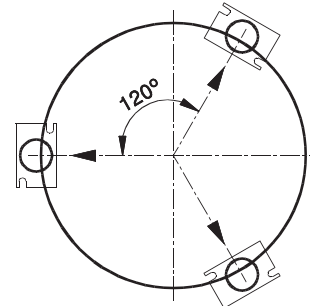
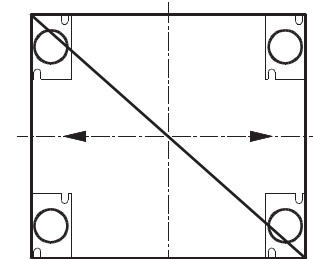
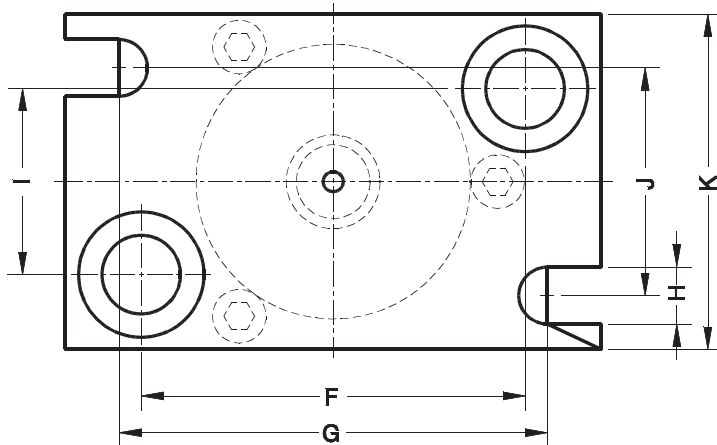
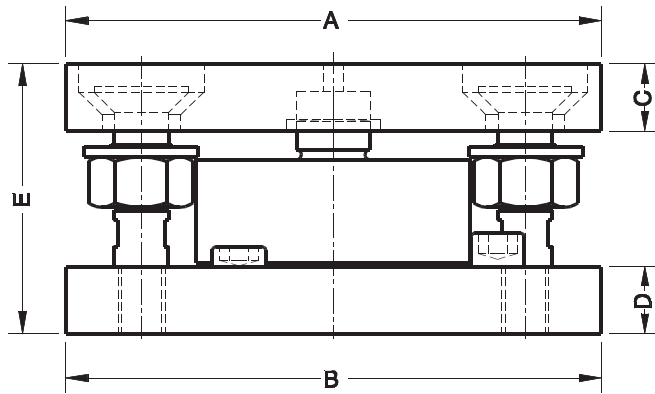




ACC42901
ACC42902

TeleMetrix

MOUNTING KIT LIFT-OFF PREVENTION FOR SILO FOR MOD.420



Accesorio Accessory	Carga Nominal Nominal Load	ABCDEFGHIJK										Peso Transport Weight	
42901	2.5-5-10 t	160	160	20	20	80	115	128	17	55.5	68	100	5.3 kg
42902	20-30 t	218	218	25	25	100	168	180	21	100	100	150	13.5 kg

Acc. material: Acero cincado	42901	42902	Acc. material: Steel alloy zinc-plated
Acc. material: Acero inoxidable	42901i	42902i	Acc. material: Stainless Steel
Capacidad	2.5-5-10 t	20-30 t	Nominal load
Máximo desplazamiento transversal de la célula	±3 mm	±3 mm	Max. permissible side offset transverse load cell
Máxima fuerza admisible de levantamiento	72 kN	124 kN	Maximum permissible lifting force
Máxima fuerza lateral admisible	22 kN	32 kN	Maximum permissible lateral force

Dimensiones en mm / Dimensions in mm.

TELEMETRIX SAS FRANCE, BP1118 FR-78370 PLAISIR

Tel. (+33) (0) 972 11 00 03 Fax (+33) (0) 972 11 00 57 www.telemetrix.fr contact@telemetrix.fr