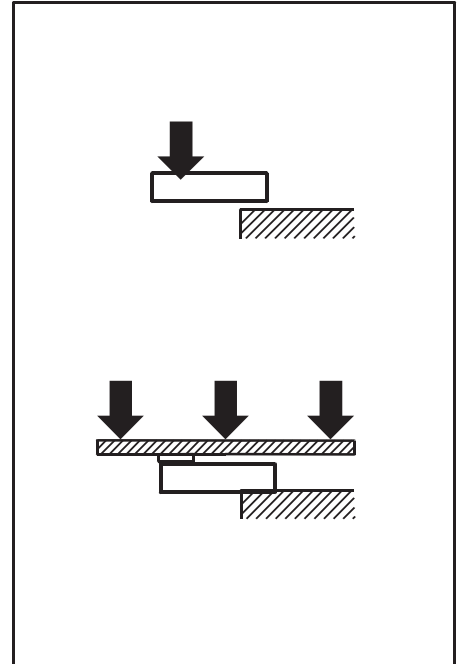
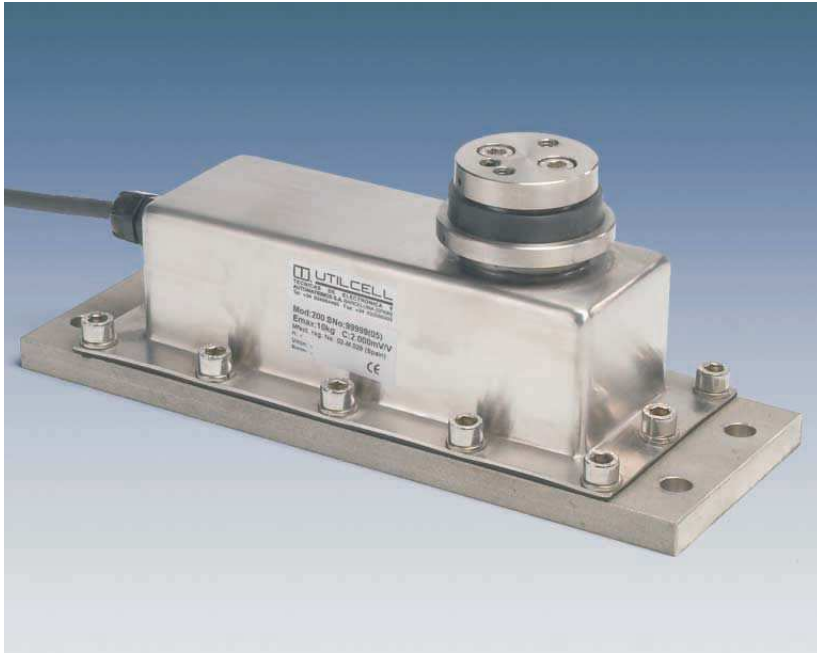




TeleMetrix

# Capteur de pesage - Load cell **Mod. 200** 2kg ... 30kg



**Célula de carga de flexión con soporte elástico de Cobre-Berilio:**

**Excelente linealidad e histéresis  
Máxima resistencia al choque y a la fatiga**

**Amortiguador viscoso especial para pesaje dinámico:**

**Rápida estabilidad  
Alta velocidad de pesada  
Alarga la vida de la célula de carga**

**Exterior en acero inoxidable**

**Protección total contra la humedad IP 65  
(EN 60529)**

**Admite cargas descentradas**

**Protección integrada de sobrecargas centradas**

**Conexión eléctrica a 6 hilos (senses)**

**Double bending beam load cell with Beryllium-Copper measuring element:  
Outstanding linearity and hysteresis  
High resistance at fatigue and shock**

**Viscous damping specially for use in dynamic weighing applications:**

**Faster settling time  
Higher weighing speeds  
Increase load cell life**

**Stainless-Steel housing**

**Protected against humidity IP 65  
(EN 60529)**

**Single point load cell, for off-center loads**

**Integrated on-center overload protection**

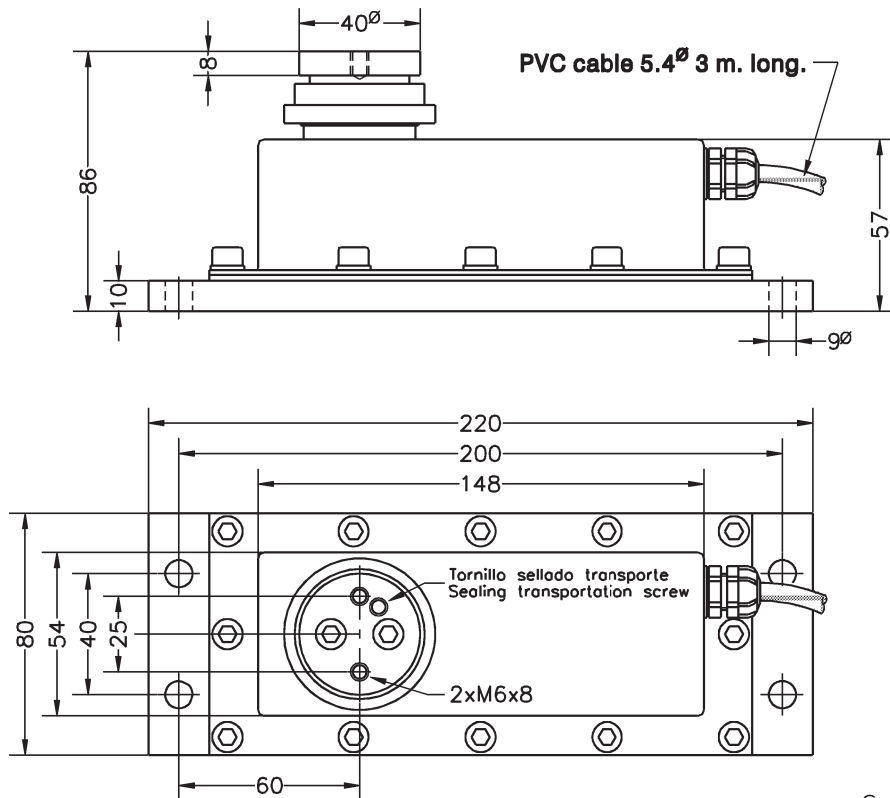
**6 wire (sense) electrical connection**

**TELEMETRIX SAS FRANCE, BP1118 FR-78370 PLAISIR**

**Tel. (+33) (0) 972 11 00 03 Fax (+33) (0) 972 11 00 03 [www.telemetrix.fr](http://www.telemetrix.fr) [contact@telemetrix.fr](mailto:contact@telemetrix.fr)**

**N° TVA FR85418256814 RCS B 418 256 814 SIRET 418 256 814 00041**

# MOD. 200

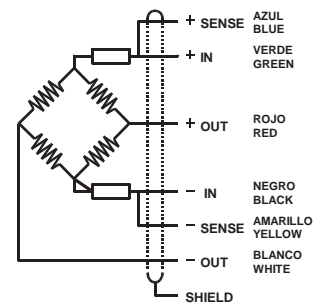


		Plataforma Platform
Carga nominal Nominal load	Peso transp. Transp. weight	A x B (mm) (1/3 Ln)
2-3 kg	2.3 kg	150 x 150
5 kg	2.3 kg	250 x 250
7.5 kg	2.3 kg	300 x 300
10-15-20-30 kg	2.3 kg	400 x 300

Dimensiones en mm / Dimensions in mm.

ESPECIFICACIONES			SPECIFICATIONS
Cargas nominales (Ln)	2-3-5-7.5-10 15-20-30	kg	Nominal capacities (Ln)
Clase de precisión	0.05	%	Accuracy class
Carga mínima	0	%Ln	Minimum dead load
Carga de servicio	150	%Ln (1)	Service load
Cargas límite	200	%Ln (1)	Safe load limit
Error combinado	< ±0.05	%Sn (2)	Total error
Error repetibilidad	< ±0.015	%Sn	Repeatability error
Efecto de la temperatura: en el cero en la sensibilidad	< ±0.04 < ±0.02	%Sn/5°K %Sn/5°K	Temperature effect: on zero on sensitivity
Error de fluencia (30 minutos)	< ±0.035	%Sn	Creep error (30 minutes)
Compensación de temperatura	0...+40	°C	Temperature compensation
Límites de temperatura	-20...+50	°C	Temperature limits
Sensibilidad nominal (Sn)	2 ±10%	mV/V	Nominal sensitivity (Sn)
Tensión de alimentación nominal	10	V	Nominal input voltage
Tensión de alimentación máxima	15	V	Maximum input voltage
Resistencia de entrada	400 ±20	Ω	Input impedance
Resistencia de salida	350 ±3	Ω	Output impedance
Desequilibrio inicial	< ±2	%Sn	No load output
Resistencia de aislamiento	> 5000	MΩ	Insulation resistance
Deformación máxima (a Ln)	0.2-0.4	mm	Maximum deflection (at Ln)

## CONEXION ELECTRICA ELECTRICAL CONNECTION:



«SENSES»: 2 additional wires to maintain a constant voltage supply at the load cell when used with proper instrumentation. Use specially when long wires and wide temperature range.  
SHIELD: Not connected to transducer body.

- (1) En carga centrada sobre la célula. No para cargas excéntricas  
Only central loads on the load cell. Not for off-center loads
- (2) Error combinado: No Linealidad e Histéresis / Total error: Non Linearity and Hysteresis