

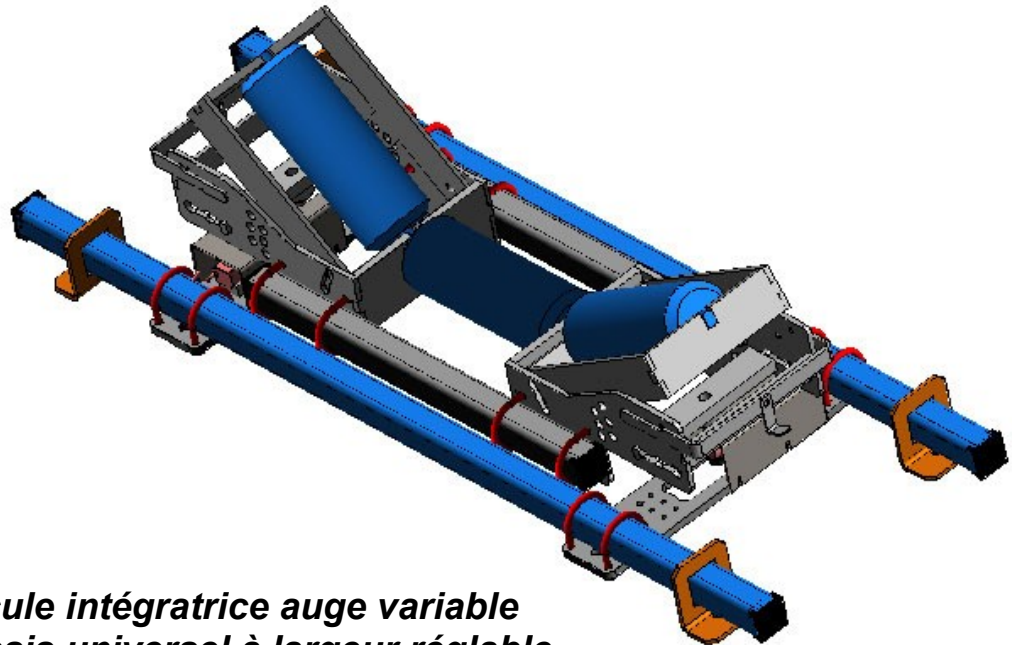
Pesage dynamique Dynamic weighing

Série 2040VX

Bascule pour pesage sur bande



TeleMetrix



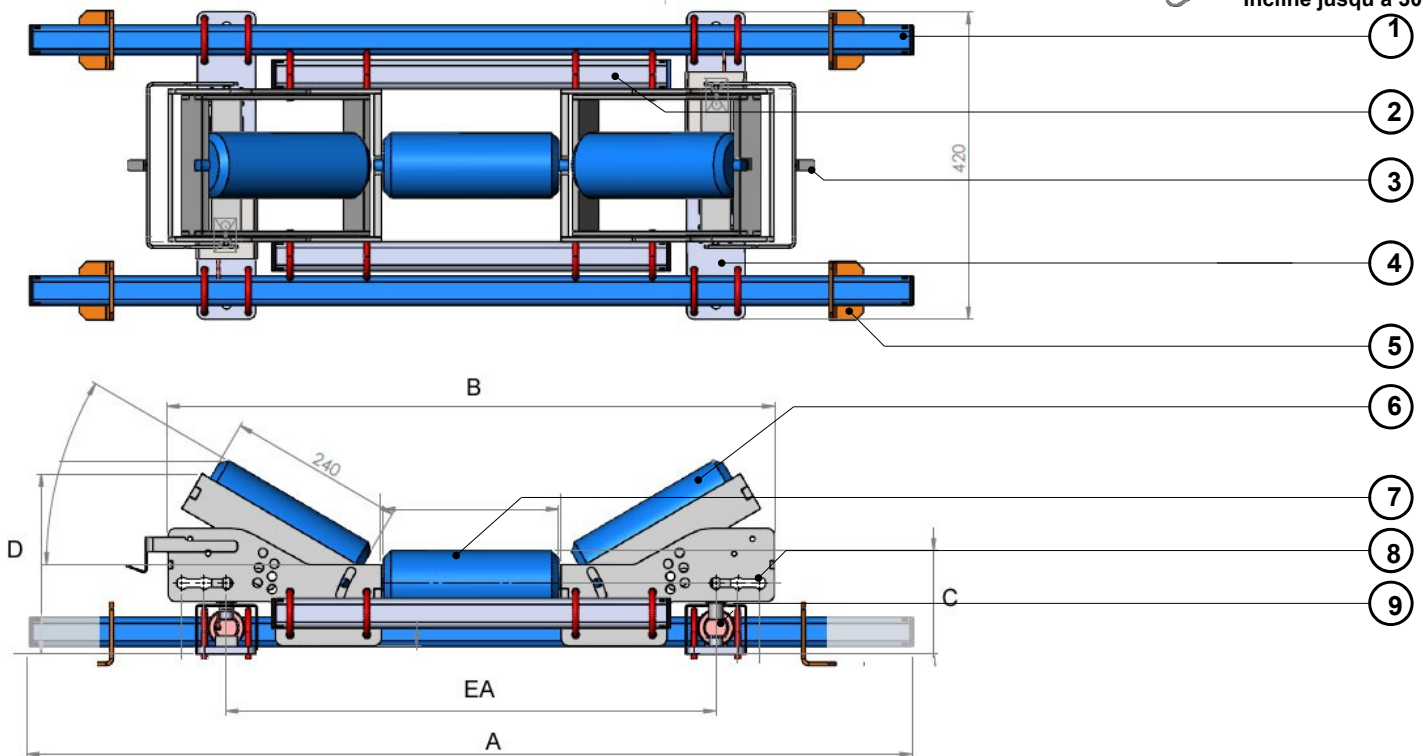
- **Bascule intégratrice auge variable**
- **Châssis universel à largeur réglable**
- **Montage rapide et facile sur convoyeur de type treillis ou caisson.**
- **2 capteurs de pesage INOX IP69K « Heavy Duty » certifiés OIML**
- **Barres de renfort.**
- **Support de masses étalons**



Basculé intégratrice Série 2040VX

Dimensions & implantation

Montage
Sur convoyeur
Incliné jusqu'à 30°

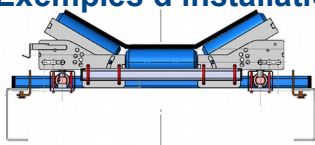


1	2 barres de fixation, selon la largeur du convoyeur 40 x 40 mm galvanisées re-coupables A = 1200 mm en standard (1500, 2000 sur demande)
2	2 Entretoises ajustables de renfort de châssis
3	2 supports pour masses de calibration
4	2 Platines d'appui capteur de pesage
5	4 étriers de fixation sans perçage
6	2 Rouleaux releveurs de 20 à 45 ° diamètre 89 mm (inclus dans notre fourniture).
7	1 Rouleau central diamètre 89 mm largeur selon bande (hors fourniture)
8	Réglage de l'entraxe capteur (EA) selon la largeur du convoyeur.
9	2 capteurs de pesage avec réglage de hauteur pour l'alignement de la station peseuse avec les stations amont & aval

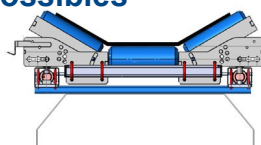
Caractéristiques

Largeur de bande (mm)	500 600 650 800 1000 1200 1400 1600 1800
Vitesse de bande (m/s)	0,1 à 3
Gamme de débit (t/h)	1 à 400 t/h
Sensibilité pesage	2 mV/V @ 100 kg/m
Poids (kg)	36
Montage	Sous forme de kit et support ajustable , sans perçage ni soudure, utilisation des rouleaux existants

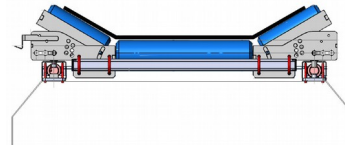
Exemples d'installations possibles



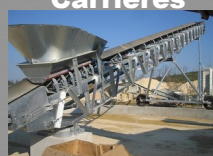
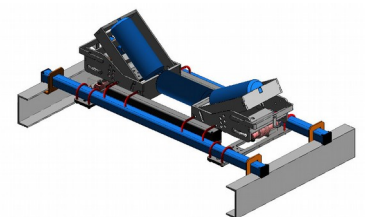
Convoyeur à longerons
Bande de 650 à 1600 mm



Convoyeur à caisson
Bande de 500 à 1000 mm



Convoyeur à caisson large
Bande de 1000 à 1600 mm



Carrières



Portuaire



Groupe mobile



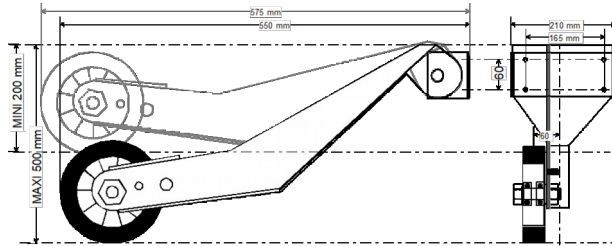
Sablière



Déchets

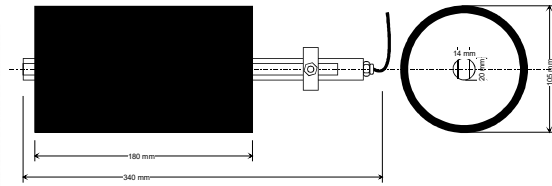
Capteur de vitesse

Roue tachymétrique Type VTROL



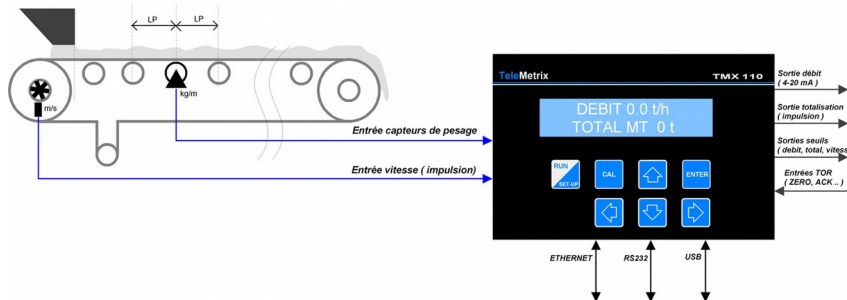
La roue **VTROL** est une solution simple et fiable de mesure de vitesse. Montage sur tout type de convoyeur à bande. Maintenance facile, câblage 3 ou 2 fils

Rouleau tachymétrique Type TNRV



Le tachymètre **TNRV** est destiné à être monté directement et sans modification dans l'un des rouleaux d'une station de convoyeurs à bande que l'on trouve généralement en carrières. Montage rapide, câblage 3 ou 2 fils

Calculateur de pesage



TMX110 Calculateur-intégrateur de pesage

- Affichage en alpha-numérique des valeurs : Débit, Poids Total, Vitesse, Anomalie ...
- Programme dynamique, dosage, vis peseuse, débitmètre
- Affichage multi langue : Français, Anglais, Néerlandais (autres langues possible)
- Existe en boîtier **ÉTANCHE, ENCASTRABLE, RAIL DIN (transmetteur)**.
- Communication universelle : liaison analogique et numérique en standard.
- Calibration automatique et/ou par essai matière.
- Sauvegarde sur clé USB de la configuration.
- Auto-diagnostic de l'ensemble des organes qui composent la bascule : Capteurs, E/S...
- Mise à jour du micro-logiciel par Internet et USB.



TMX400 Calculateur de pesage multivoie

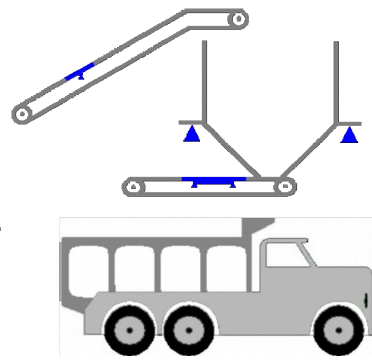
- Affichage en clair des valeurs : Débit, Poids Total, Vitesse, Anomalie jusqu'à 15 bascules intégratrices (boîtier NOD400).
- Affichage multi-langue
- Boîtier compact encastrable ou montage sur rail DIN. .
- Communication universelle : Ethernet, Modbus, Profibus, liaison analogique, USB...
- Calibration automatique et/ou par essai matière.
- Installation facile et télémaintenance..



Notre savoir-faire :

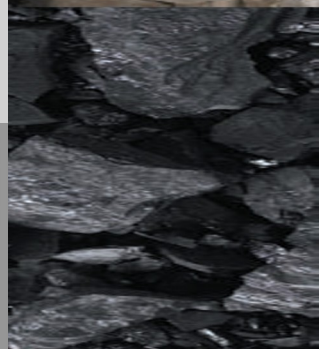
POUR DES APPLICATIONS PRODUCTIVES

- Contrôle et régulation de processus en continu.
- Comptage et totalisation journaliers et mensuels.
- Contrôle automatique de chargement de camion ou wagon.
- Gestion de stock.



JUSQU'À LA GESTION INFORMATIQUE

Le logiciel **DYNAMIX** offre la centralisation de vos mesures, même sur les sites distants grâce à la technologie 3G. Nos logiciels garantissent la connectivité, la performance et la fiabilité de vos installations.



VIS PESEUSE

La mesure est intégrée dans la chaîne de fabrication en continu de mélange sans adjonction de matériel supplémentaire. pas besoin de trémie tampon.

DOSEUR

Un mini convoyeur à bande peseuse permet la régulation de débit ou le contrôle de charge en continu.

DÉBITMÈTRE CFM

Les débitmètres à plaque d'impact sont utilisés dans le dosage-régulation, la préparation de charge (chargement camion, ensilage).

DOSOMÈTRE LWR

Permet de doser en continu avec une grande précision les pulvérulents et granulés à densité variable ou fixe.

PESAGE STATIQUE

Les pesons sous silos ou trémie sont des moyens précis de mesure de niveau.

SERVICE SUR SITE

Prestation de services dans le domaine du pesage : montage, étalonnage, dépannage ainsi que l'exécution de contrat de maintenance périodique. Nos techniciens ont acquis une grande expérience dans le domaine du pesage dynamique avec le respect des exigences réglementaires



Étalonnage sur site

Par essais matière et masse étalon



PRODUITS COMPLÉMENTAIRES

Contrôleur de rotation



Arrêt d'urgence à câble



Sonde de niveau tilt-switch



Capteur de pesage



Détecteur de métaux



SAS TELEMETRIX®
7, Rue du Bois Malhais
78640 Saint Germain de la Grange

Siège
Tél. (+33) 0972 11 00 03
Fax. (+33) 0972 11 00 57

Agence SUD
(+33) 04 84 51 03 00

Export
Europe, Afrique, Asie...

contact@telemetrix.fr

www.telemetrix.fr

export@telemetrix.fr

Votre interlocuteur



TeleMetrix