

# ARRÊT D'URGENCE À CABLE

Pro-Line Safety Switch  
**SÉRIE SRS**



*Fix it and forget it !  
Réglez et oubliez le !*

**TeleMetrix**

 **FineTek**

Sécurité Pour Convoyeur à Bande

*Innovation · Quality · Sharing*

Les arrêts d'urgences à câble double **SRS** sont conçus pour fournir une sécurité totale sur toute la longueur des machines à risque pour l'utilisateur, tels que les convoyeurs à bande.

Le **6031-SRS02** est conforme aux normes :

**DIN EN ISO 13850, DIN EN 602947-5-5  
IEC 60947-5-5 ( Directive machine)**

Le SRS répond aux exigences d'avoir un moyen d'un arrêt d'urgence proche et dispose d'un auto-diagnostic en cas détérioration du câble ( coupure).

SRS-LED avec voyant **LED ROUGE/VERT** d'état



SRS02

SRS02-LED

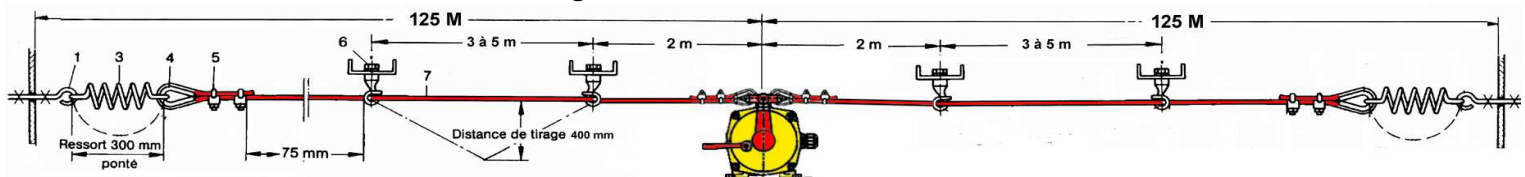
## Caractéristiques

Construction	Fonte d'aluminium
Protection	Étanche IP67
Type de contact	2 NO/NF SPDT 15A, 125/250 Vac 6A 30 Vdc ( SRS02)
Connexion électrique	Sur presse étoupe M20 ( inclus ) et bornier à vis 1,5 mm <sup>2</sup>
Déclenchement	Bidirectionnelle 30° ( 2 course réglables )
Réarmement	Manuel par levier
Longueur maximum du câble	2 x 125 m <sup>(1)</sup>
Température d'utilisation	-20 à +60°C
Poids	2,5 kg

## Applications

La série **SRS** est particulièrement adaptée pour les convoyeurs de moyenne et grande longueur. Une ligne peut atteindre 250 m ( 2 x 125 m ).

Installer les éléments comme la figure ci dessous.



- |                         |                |                     |                       |
|-------------------------|----------------|---------------------|-----------------------|
| 1 - Piton d'extrémité   | 3 - Ressort    | 5 - Serre câble     | 7 - Câble gainé rouge |
| 2 - Arrêt d'urgence SRS | 4 - Cosse cœur | 6 - Queue de cochon | Âme 4 ou 6 mm         |

Note :

<sup>(1)</sup> Les performances optimaleq dépendent des accessoires utilisés.

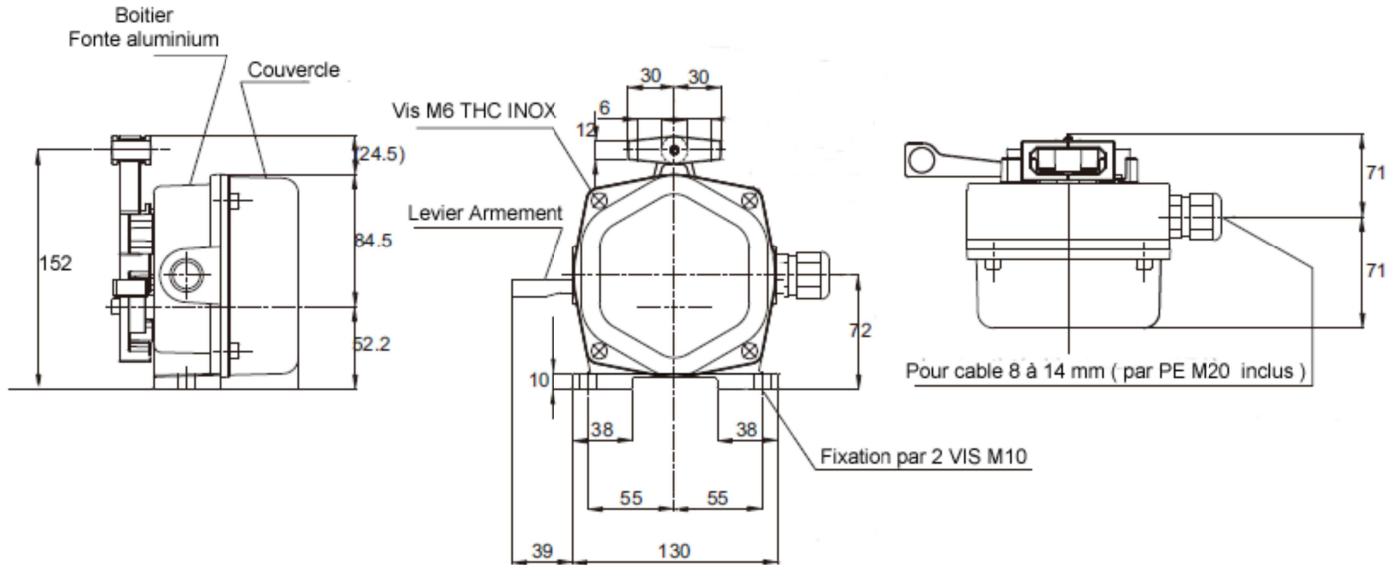
Dans le cas d'une grande longueur ( au-delà de 50 M ) il est important d'utiliser un câble avec une âme de 6 mm. La distance entre chaque piton est également importante.

**Garantie 2 ans**



**En stock !**

## Dimensions



## Installation

Le **SRS** doit être monté à la moitié de la longueur totale du câble afin de compenser la dilatation du câble. Selon le diamètre du câble et l'espacement des queues de cochon la distance total peut atteindre **250 M**. Après montage et au minimum une fois par mois vérifiez le bon fonctionnement en accord avec la directive machine appropriée.

**Pour un bon fonctionnement respecter les consignes suivantes :**

- Installer le boîtier **SRS** verticalement.
- Utiliser un câble avec une âme métallique :  
4mm pour ds longueur inférieur à 50 m  
6mm pour des longueur jusqu'à 125 m.
- La longueur des câbles doit être identique pour compenser les effets de température.
- Réglez la tension des ressort d'extrémité à **500 N +/- 10%**.
- Déclenchement sur l'ensemble du câble par une force **< 200 N**
- Déplacement de **400 mm** maximum quelque soit la direction.
- Le déclenchement doit avoir lieu quelque soit la direction de la force.
- Toute la ligne de câble doit être visible à partir de l'emplacement du boîtier **SRS**.
- Le cheminement du câble doit être le plus rectiligne possible.
- Le câble doit être situé entre **0.60 et 1.70 m / sol**.

**NOUVEAU !**

Tendeur 2 en 1 Ref. 6031TGA

Tendeur et serre câble rapide :

- 1 / Glissez le câble dans le barillet sans serrer
- 2 / Ajustez facilement la longueur
- 3 / Serrez le câble avec la clé fournie.
- 4 / Réglez la tension en tournant le barillet.



## Accessoires



**Câble d'acier** 100 à 1 000 m  
Ref. 6031CA6

**Ressort d'extrémité**  
Ref. 6031R01  
6031R11 (à sécurité)

**Serre câble**  
Ref. 6031SEC

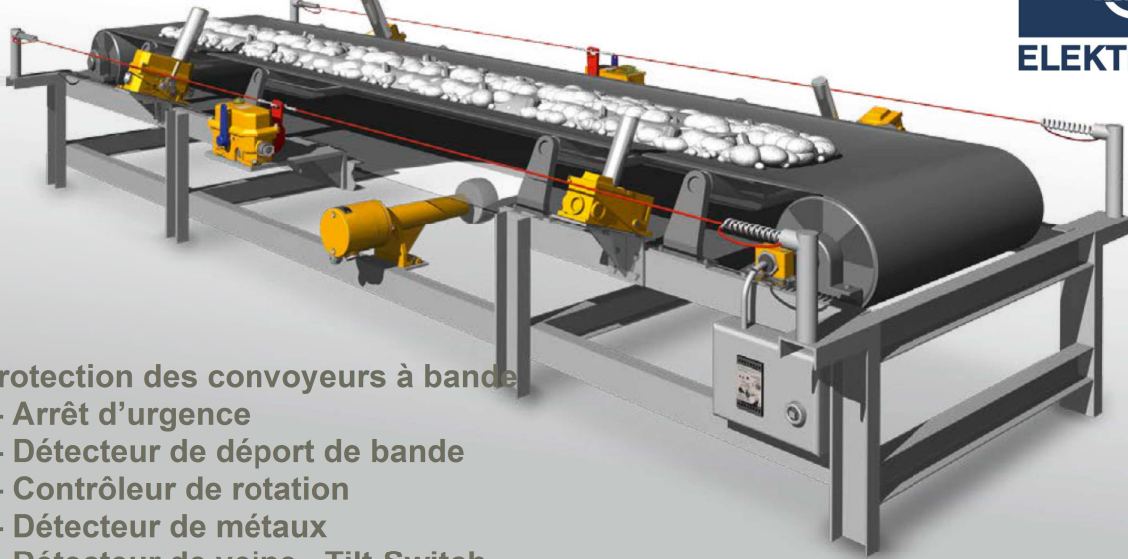
**Cosse cœur**  
Ref. 6031COC

**Queue de cochon**  
Ref. 6031P180



telemetrix.fr

# Notre savoir-faire :



**Protection des convoyeurs à bande**  
 - Arrêt d'urgence  
 - Détecteur de déport de bande  
 - Contrôleur de rotation  
 - Détecteur de métaux  
 - Détecteur de veine, Tilt-Switch ...

## ARRÊT D'URGENCE À CÂBLE



**PAS**  
 Boîtier polyester .  
 Câble 1 x 30m  
 ressort intégré



**LRS**  
 Boîtier aluminium.  
 Câble 1 x 20m  
 ressort intégré




**PRS**  
 Boîtier polyester .  
 Câble 2 x 50m



**HEN**  
 Boîtier aluminium.  
 Câble 2 x 50m



**SEG**  
 Boîtier en fonte d'acier   
 Câble 2 x 50m

**Heavy duty**

## DÉPORT DE BANDE



**MAS**  
 Boîtier polyester  
 Montage universel  
 ( vertical ou horizontal )



**VG**  
 Boîtier aluminium  
 Rouleau PEHD 25 mm



**MRS**  
 Boîtier polyester  
 Rouleau INOX 30 mm



**HES**  
 Boîtier aluminium  
**Alarme réglable**  
 Rouleau INOX 50 mm



**SEL**  
 Boîtier en fonte d'acier  
**Alarme réglable**  
 Rouleau INOX 50 mm

## CONTRÔLEUR DE VITESSE



Contrôleur de rotation de type rouleaux **TNRV**.



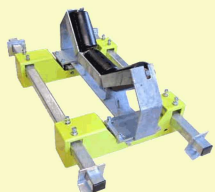
Roue de vitesse **VTROL**.

## DÉTECTEUR DE NIVEAU TILT-SWITCH



Sonde pendulaire à détection de niveau par inclinaison  
**TILT-SWITCH** :  
 2 fils **2030 TS**  
 Lourde **2032 TS**

## PESAGE DYNAMIQUE



Doseur à bande **DSL** et **DSH**.  
 Bascule intégratrice pour convoyeur à bande séries **1035** et **4014**.  
 Débitmètre à plaque d'impact **CFM**.  
 Vis peseuse.  
 Capteur de pesage.  
 Indicateur de pesage.



**SAS TELEMETRIX®**  
 BP118 79, Rue de la Gare  
 7370 PLAISIR CEDEX

**Siège**  
 Tél. (+33) 0972 11 00 03  
 Fax. (+33) 0972 11 00 57  
 contact@telemetrix.fr

**Agence SUD**  
 (+33) 04 84 51 03 00  
 www.telemetrix.fr

**Export**  
 Europe, Afrique, Asie...  
 export@telemetrix.fr

Votre interlocuteur

