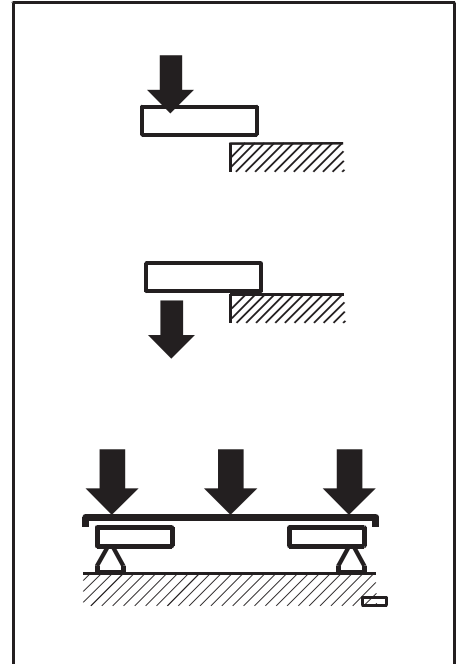




TeleMetrix

Capteur de pesage - Load cell **Mod. 350** 300kg ... 5000kg



■ Célula de carga de cizallamiento

■ Versiones:

- 350i (300...5000kg): Totalmente en acero inox. Sellado hermético, completamente soldada, IP 68 (EN 60529) e IP 69K (ISO 20653)
- 350a (300...5000kg): Construcción en acero inox. Sellado silicona, IP 66 (EN 60529)
- 350n (300...2000kg): Construcción en acero niquelado. Sellado silicona, IP 66 (EN 60529)

■ 3000 divisiones O.I.M.L. R60 clase C

■ Preajuste de esquinas optimizado para sistemas multicélulas

■ Disponible en versión **ATEX** (opcional)
Zona 0-1-2 (gas) y 20-21-22 (polvo)

■ Aplicaciones industriales de alta precisión:

- Plataformas con 4 células
- Reactores, tanques y tolvas

■ Shear beam load cell

■ Versions:

- 350i (300...5000kg): Fully Stainless Steel construction. Hermetically sealed, fully welded, IP 68 (EN 60529) and IP 69K (ISO 20653)
- 350a (300...5000kg): Stainless Steel construction. Silicone sealing, IP 66 (EN 60529)
- 350n (300...2000kg): Nickel-plated Steel alloy. Silicone sealing, IP 66 (EN 60529)

■ 3000 divisions O.I.M.L. R60 class C

■ Pre-corner adjustment optimized for multicell systems

■ Available in **ATEX** version (optional)
Zone 0-1-2 (gas) and 20-21-22 (dust)

■ High accuracy on industrial applications:

- Four load cells platforms
- Tanks and hopper weighing

Modelo Model	Carga nominal Nominal capacity Ln	Clase de precisión Accuracy class n. OIML	División mínima Minimum division vmin	Carga de servicio Service load 150 % Ln	Carga límite Safe load 200 % Ln
350 300 kg	300 kg	3000	30 g	450 kg	600 kg
350 500 kg	500 kg	3000	50 g	750 kg	1000 kg
350 750 kg	750 kg	3000	75 g	1125 kg	1500 kg
3501000 kg	1000 kg	3000	100 g	1500 kg	2000 kg
3501500 kg	1500 kg	3000	150 g	2250 kg	3000 kg
3502000 kg	2000 kg	3000	200 g	3000 kg	4000 kg
3503000 kg	3000 kg	3000	300 g	4500 kg	6000 kg
3505000 kg	5000 kg	3000	500 g	7500 kg	10000 kg

TELEMETRIX SAS FRANCE, BP118 FR-78370 PLAISIR

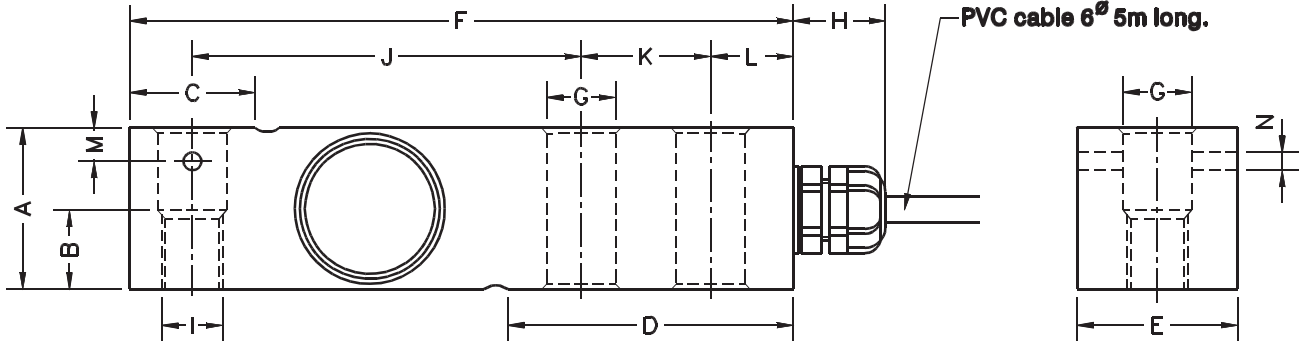
Tel. (+33) (0) 972 11 00 03 Fax (+33) (0) 972 11 00 57 www.telemetrix.fr contact@telemetrix.fr

N°TVA FR85418256814 RCS B 418 256 814 SIRET 418 256 814 00041

MOD. 350I 350a

Mod. 350i/a (300...5000kg)

Mod. 350n (300...2000kg)



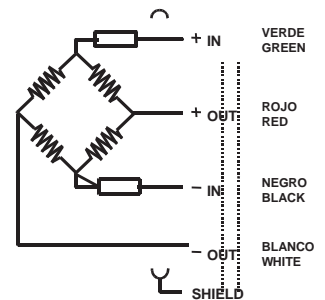
Carga nominal Nominal load	ABC	DEF	G	Ø	H	I	J	K	L	M	N	Peso transporte Transport weight
300-500-750-1000-1500-2000 kg	1.5	15	24.6	56	31.5	130	13.5	18	M12	76.225	415.8	6.5 3.5
3000-5000 kg	48	-	37	76	41.5	171.5	20.5	18	-	95.238	119	- -
												0.9 kg
												2.2 kg

Dimensiones en mm / Dimensions in mm.

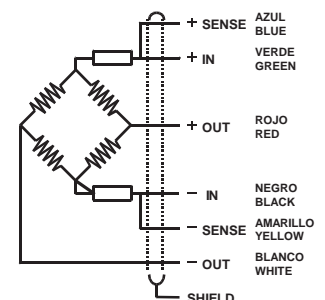
ESPECIFICACIONES			SPECIFICATIONS
Cargas nominales (Ln)	300-500-750-1000-1500-2000-3000-5000	kg	Nominal capacities (Ln)
Clase de precisión	3000	n. OIML	Accuracy class
Carga mínima	0	%Ln	Minimum dead load
Carga de servicio	150	%Ln	Service load
Cargas límite	200	%Ln	Safe load limit
Error combinado	< ±0.017	%Sn (1)	Total error
Error repetibilidad	< ±0.015	%Sn	Repeatability error
Efecto de la temperatura: en el cero en la sensibilidad	< ±0.01 < ±0.006	%Sn/5°K %Sn/5°K	Temperature effect: on zero on sensitivity
Error de fluencia (30 minutos)	< ±0.016	%Sn	Creep error (30 minutes)
Compensación de temperatura	-10...+40	°C	Temperature compensation
Límites de temperatura	-20...+70	°C	Temperature limits
Sensibilidad nominal (Sn)	2	mV/V (2)	Nominal sensitivity (Sn)
Tensión de alimentación nominal	10	V	Nominal input voltage
Tensión de alimentación máxima	15	V	Maximum input voltage
Resistencia de entrada	400 ±20	Ω	Input impedance
Resistencia de salida	350 ±3	Ω	Output impedance
Desequilibrio inicial	< ±2	%Sn	No load output
Resistencia de aislamiento	> 5000	MΩ	Insulation resistance
Deformación máxima (a Ln)	0.2-0.4	mm	Maximum deflection (at Ln)

CONEXION ELECTRICA
ELECTRICAL CONNECTION:

MOD. 350a/350n



MOD. 350i



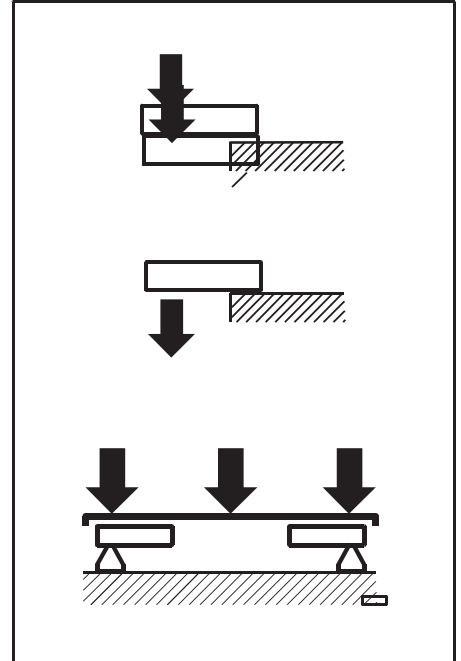
(1) Error combinado: No Linealidad e Histéresis / Total error: Non Linearity and Hysteresis

(2) Preajuste de esquinas optimizado al ±0.05% mediante la calibración de la corriente de salida / Pre-corner adjustment optimized at ±0.05% by output current calibration



TeleMetrix

Capteur de pesage - Load cell **Mod. 350** 7500kg ... 10000kg



- | | |
|---|--|
| <ul style="list-style-type: none"> ■ Célula de carga de cizallamiento ■ Totalmente en acero inoxidable <li style="padding-left: 20px;">Sellado hermético, completamente soldada <li style="padding-left: 20px;">Protección IP 68 (EN 60529) e IP 69K (ISO 20653) ■ 3000 divisiones O.I.M.L. R60 clase C ■ Preajuste de esquinas optimizado para sistemas multicélulas ■ Aplicaciones industriales de alta precisión: <ul style="list-style-type: none"> - Plataformas con 4 células - Reactores, tanques y tolvas - Básculas puente para vehículos ligeros - Pesajes - Pesaje "on-board" | <ul style="list-style-type: none"> ■ Shear beam load cell ■ Fully Stainless Steel construction <li style="padding-left: 20px;">Hermetically sealed, fully welded <li style="padding-left: 20px;">Protected IP 68 (EN 60529) and IP 69K (ISO 20653) ■ 3000 divisions O.I.M.L. R60 class C ■ Pre-corner adjustment optimized for multicell systems ■ High accuracy on industrial applications: <ul style="list-style-type: none"> -Four load cells platforms - Tanks and hopper weighing - Light vehicle weighbridges - Axle weighing - "On-board" weighing |
|---|--|

Modelo Model	Carga nominal Nominal capacity Ln	Clase de precisión Accuracy class n. OIML	División mínima Minimum division vmin	Carga de servicio Service load 150 % Ln	Carga límite Safe load 200 % Ln
350 7500 kg	7500 kg	3000	0.75 kg	11250 kg	15000 kg
350 10000 kg	10000 kg	3000	1 kg	15000 kg	20000 kg

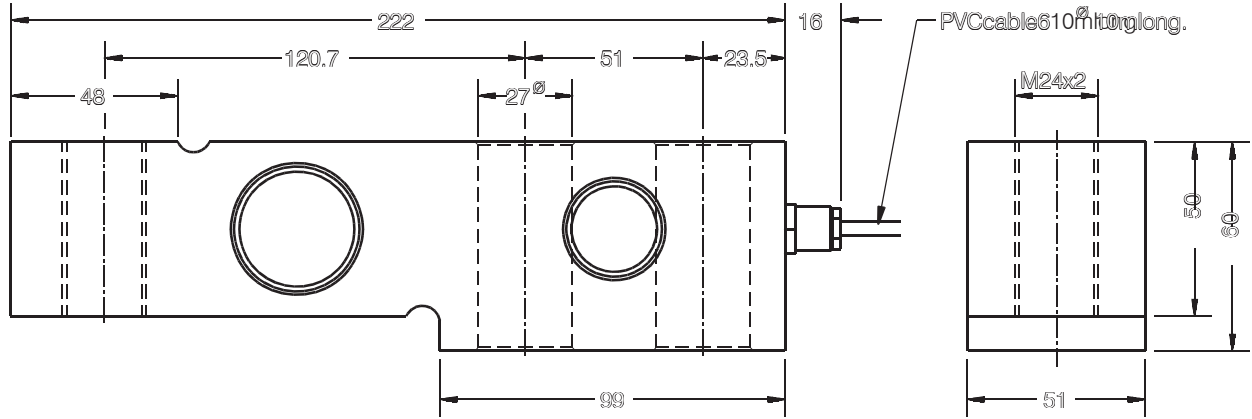
TELEMETRIX SAS FRANCE, BP118 FR-78370 PLAISIR

Tel. (+33) (0) 972 11 00 03 Fax (+33) (0) 972 11 00 57 www.telemetrix.fr contact@telemetrix.fr

N°TVA FR85418256814 RCS B 418 256 814 SIRET 418 256 814 00041

MOD. 350

(7500...10000kg)

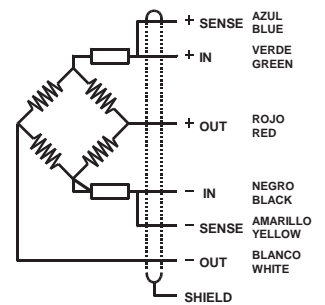


Dimensiones en mm / Dimensions in mm.

Peso transporte - Transport weight: 4.3 kg

ESPECIFICACIONES			SPECIFICATIONS
Cargas nominales (Ln)	7500-10000	kg	Nominal capacities (Ln)
Clase de precisión	3000	n. OIML	Accuracy class
Carga mínima	0	%Ln	Minimum dead load
Carga de servicio	150	%Ln	Service load
Cargas límite	200	%Ln	Safe load limit
Error combinado	< ±0.017	%Sn (1)	Total error
Error repetibilidad	< ±0.015	%Sn	Repeatability error
Efecto de la temperatura: en el cero	< ±0.01	%Sn/5K	Temperature effect: on zero
en la sensibilidad	< ±0.006	%Sn/5K	on sensitivity
Error de fluencia (30 minutos)	< ±0.016	%Sn	Creep error (30 minutes)
Compensación de temperatura	-10...+40	°C	Temperature compensation
Límites de temperatura	-20...+70	°C	Temperature limits
Sensibilidad nominal (Sn)	2	mV/V (2)	Nominal sensitivity (Sn)
Tensión de alimentación nominal	10	V	Nominal input voltage
Tensión de alimentación máxima	15	V	Maximum input voltage
Resistencia de entrada	400 ±20	Ω	Input impedance
Resistencia de salida	350 ±3	Ω	Output impedance
Desequilibrio inicial	< ±2	%Sn	No load output
Resistencia de aislamiento	> 5000	MΩ	Insulation resistance
Deformación máxima (a Ln)	0.2-0.4	mm	Maximum deflection (at Ln)

CONEXION ELECTRICA ELECTRICAL CONNECTION:



«SENSES»: 2 hilos adicionales, para mantener constante la alimentación en la célula, con una instrumentación adecuada. Utilizar especialmente para cables largos y amplio margen de temperatura.
PANTALLA: No conectada al cuerpo del transductor.

«SENSES»: 2 additional wires to maintain a constant voltage supply at the load cell when used with proper instrumentation. Use specially when long wires and wide temperature range.
SHIELD: Not connected to transducer body.

(1) Error combinado: No Linealidad e Histéresis / Total error: Non Linearity and Hysteresis

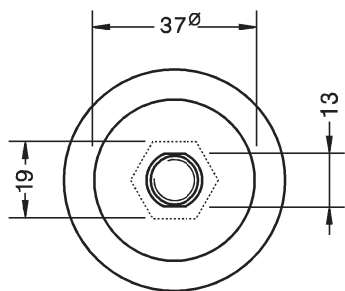
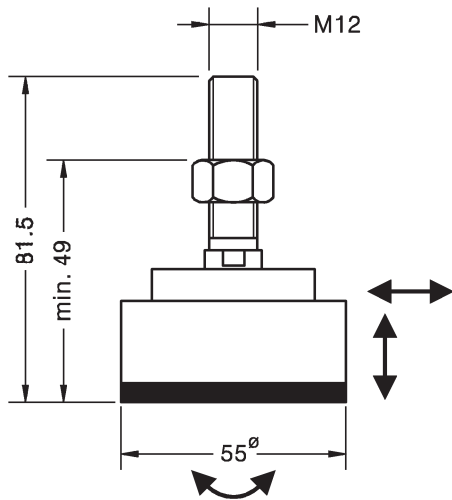
(2) Preajuste de esquinas optimizado al ±0.05% mediante la calibración de la corriente de salida / Pre-corner adjustment optimized at ±0.05% by output current calibration



ACC.35901

TeleMetrix

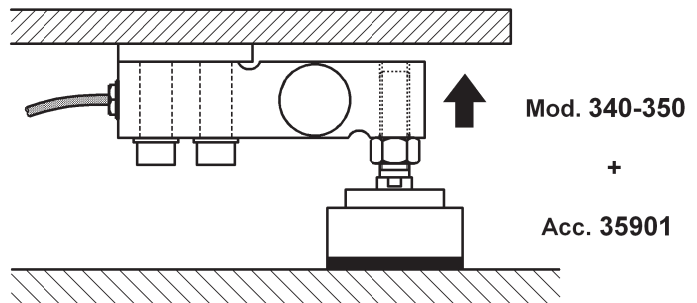
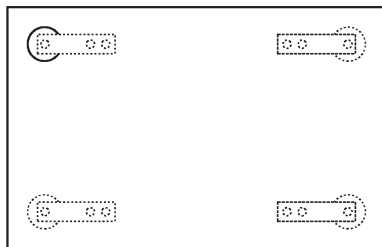
LOAD FOOT ACCESSORY FOR MODELS 340-350



Materiales: Acero inoxidable y goma natural

Materials: Stainless Steel and Rubber

Acc. 35901 para Mod. 350 (300...2000 kg) / For Mod. 350 (300...2000 kg)



Dimensiones en mm / Dimensions in mm.

Peso transporte - Transport weight: 0.33 kg

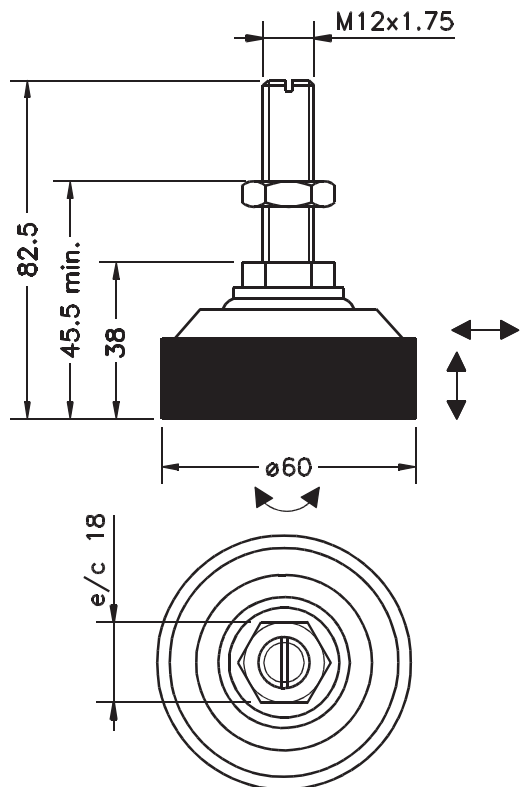
TELEMETRIX SAS FRANCE, BP1118 FR-78370 PLAISIR

Tel. (+33) (0) 972 11 00 03 Fax (+33) (0) 972 11 00 57 www.telemetrix.fr contact@telemetrix.fr



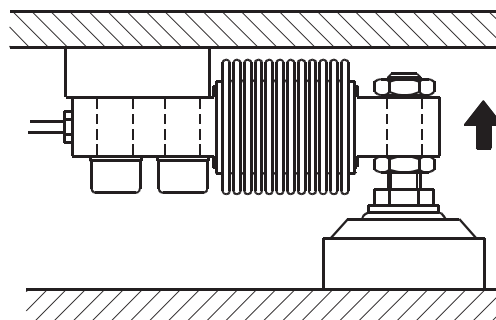
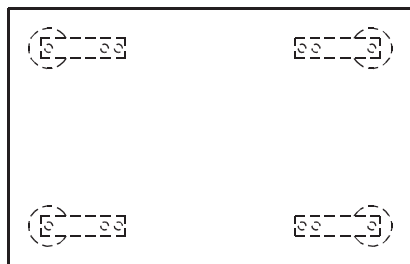
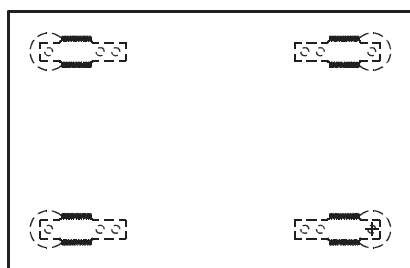
TeleMetrix

LOAD FOOT ACCESSORY FOR MODELS 340-350

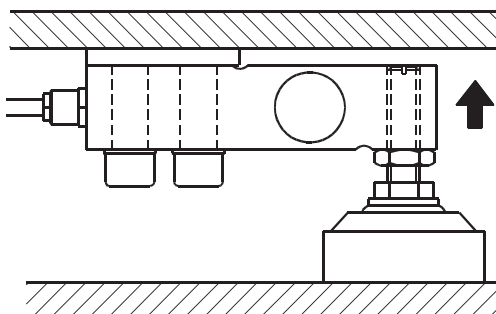


Materiales: Acero inoxidable y goma natural

Materials: Stainless Steel and Rubber



Mod. 340
+
Acc. FT12i



Mod. 350
(300...2000 kg)
+
Acc. FT12i

Dimensiones en mm / Dimensions in mm.

Peso transporte - Transport weight: 0.42 kg

TELEMETRIX SAS FRANCE, BP1118 FR-78370 PLAISIR

Tel. (+33) (0) 972 11 00 03 Fax (+33) (0) 972 11 00 57 www.telemetrix.fr contact@telemetrix.fr



TeleMetrix

ACC.35902

ACC.35903

MOUNTING-KIT LIFT-OFF PREVENTION FOR MOD. 350

Material:

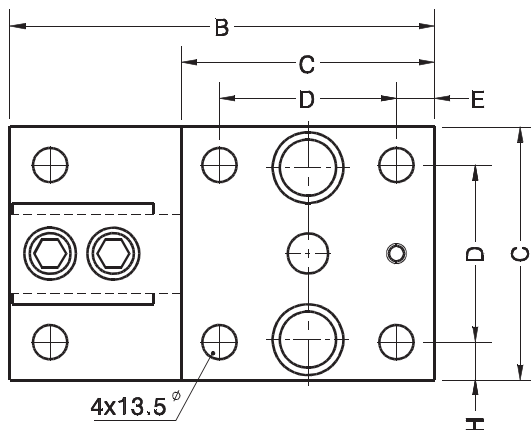
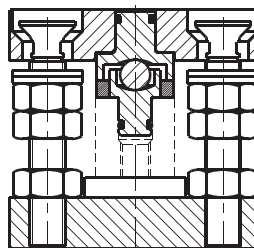
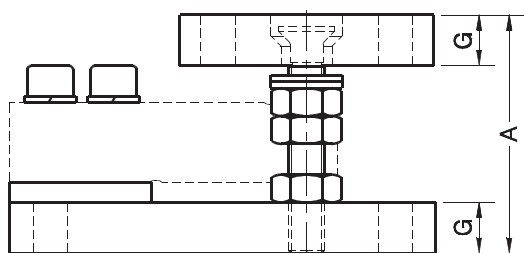
Acero cincado Acc.35902-35903

Acero inoxidable Acc.35902i-35903i

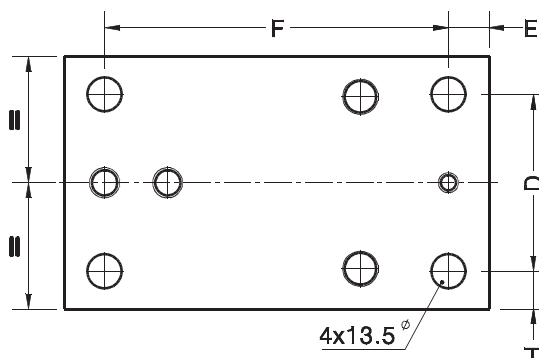
Material:

Steel alloy zinc-plated Acc.35902-35903

Stainless Steel Acc.35902i-35903i



Vista por abajo
View from below



Accesorio Accessory	Carga nominal Nominal load	ABCDEF	GH	Peso transporte Transport weight
35902	0.3...2 t	94 168 100 70 15 136 20 15		4.5 kg
35903	3...5 t	113 212 120 84 18 175 25 18		8.5 kg

Dimensiones en mm.

TELEMETRIX SAS FRANCE, BP1118 FR-78370 PLAISIR

Tel. (+33) (0) 972 11 00 03 Fax (+33) (0) 972 11 00 57 www.telemetrix.fr contact@telemetrix.fr



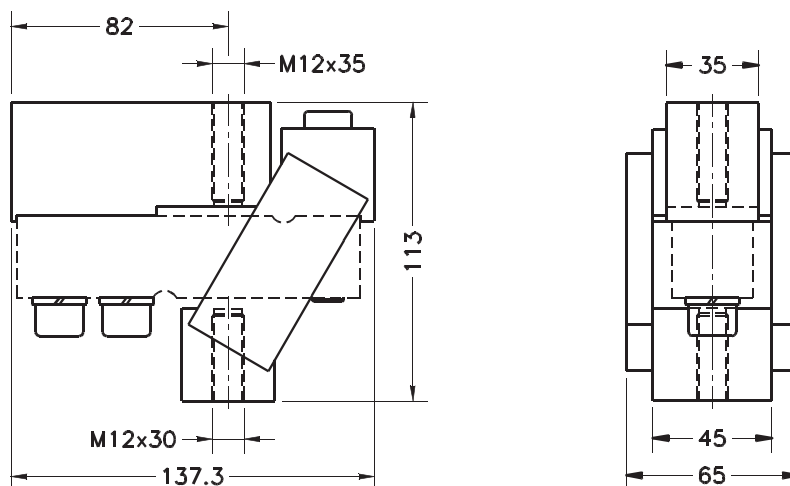
TeleMetrix

ACC.35907

ACC.35908

TENSION ACCESSORY FOR MODEL 350

Acc. 35907 (0.3...2t)



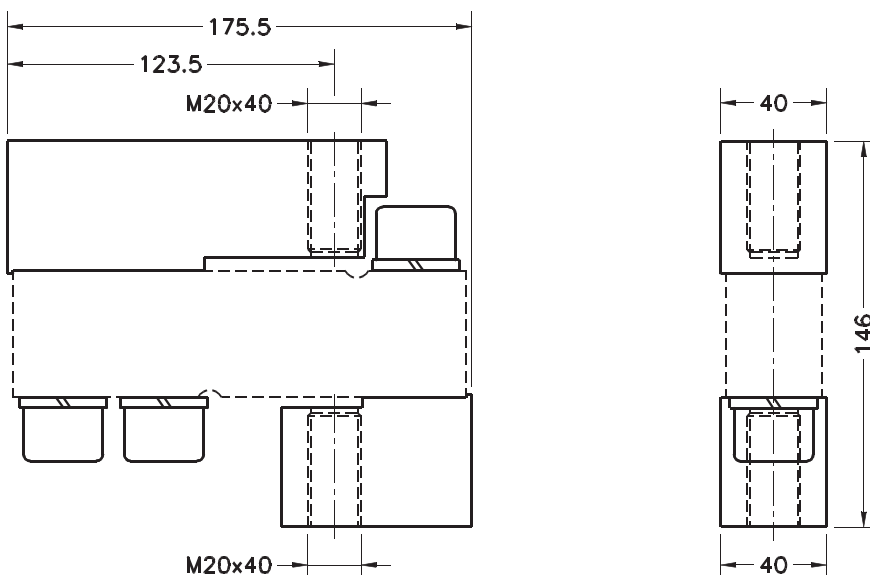
Material: Acero cincado / Material: Steel alloy zinc-plated

Carga límite: 4000 kg / Ultimate load: 4000 kg

Dimensiones en mm / Dimensions in mm.

Peso transporte - Transport weight: 2.5 kg

Acc. 35908 (3...5t)



Material: Acero cincado / Material: Steel alloy zinc-plated

Carga límite: 10000 kg / Ultimate load: 10000 kg

Dimensiones en mm / Dimensions in mm.

Peso transporte - Transport weight: 3.8 kg

TELEMETRIX SAS FRANCE, BP1118 FR-78370 PLAISIR

Tel. (+33) (0) 972 11 00 03 Fax (+33) (0) 972 11 00 57 www.telemetrix.fr contact@telemetrix.fr

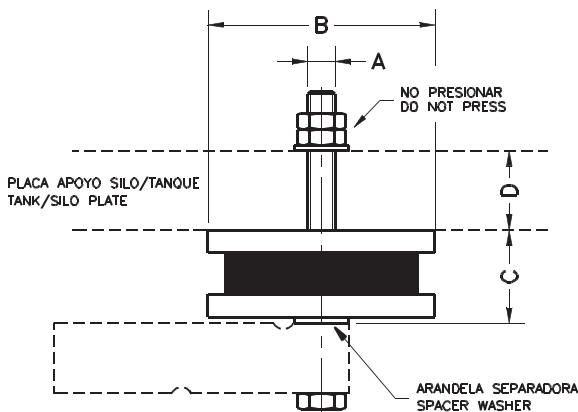
KIT TANQUES SILENT-BLOCK ANTIVUELCO PARA MOD. 350 TANK KIT SILENT-BLOCK LIFT-OFF PREVENTION FOR MOD.

Material:Acero cincado - goma Acc. 359xx
Acero inox. - goma Acc. 359xxi

Material:Steel alloy zinc-plated - Rubber
Acc. 359xx
Stainless Steel - Rubber
Acc. 359xxi

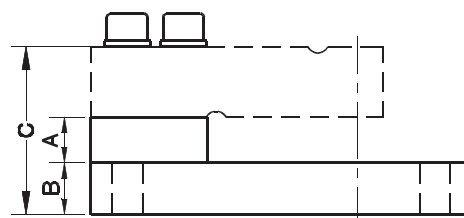
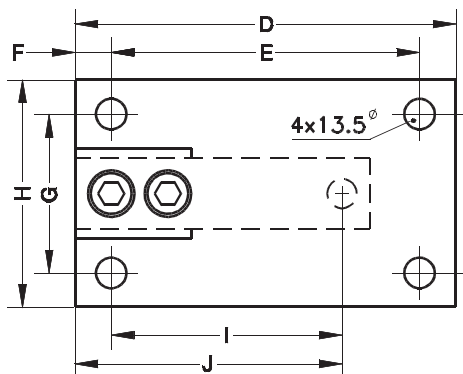


Acc. 35909-35910 : Con silent-block antivuelco / Silent-block with lift-off prevention



Accesorio Accessory	Carga Nominal Load	AB	∅	CD	Peso Transport Weight	
35909	0.3...2 t	M12	100	41	0...35	2 kg
35910	3...5 t	M20	150	44	10...35	3.2 kg

Acc. 35911-35912 : Placa base / Base plate



Accesorio Accessory	Carga Nominal Load	ABCDEF	GHI	J	Peso Transport Weight
35911	0.3...2 t	202071.51681361670100101.6117.6			3.2 kg
35912	3...5 t	2025	93	2121751984120133.3152.3	5.8 kg

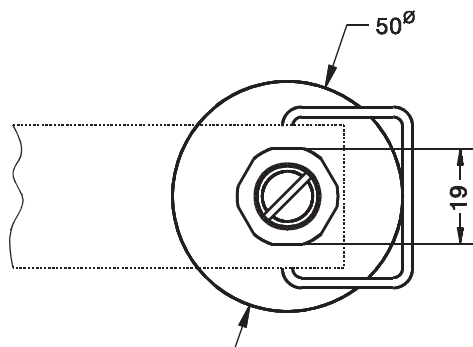
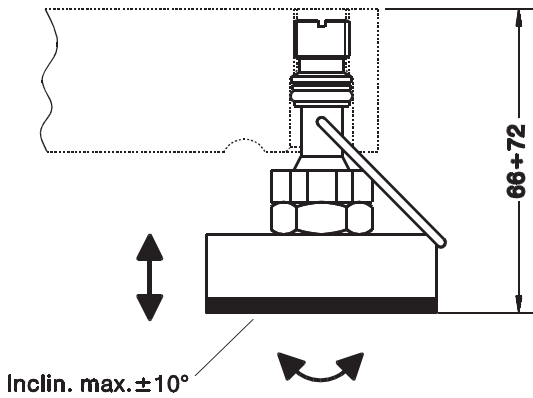
Dimensiones en mm / Dimensions in mm.



ACC.35913

TeleMetrix

LOAD FOOT ACCESSORY FOR MODELS 350



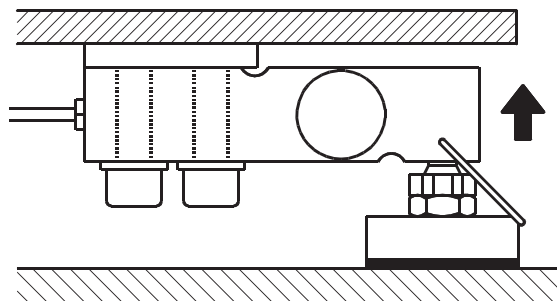
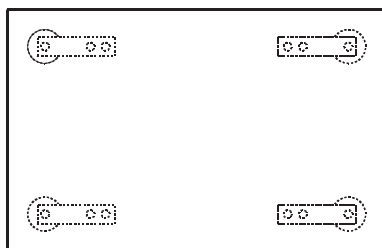
Materiales: Acero cincado y goma natural
Acc. 35913

Acero inox. y goma natural
Acc. 35913i

Materials: Steel alloy zinc-plated and Rubber
Acc. 35913

Stainless Steel and Rubber
Acc. 35913i

Acc. 35913 para Mod. 350 (300...2000 kg) / For Mod. 350 (300...2000 kg)



Dimensiones en mm / Dimensions in mm.

Peso transporte - Transport weight: 0.29 kg

TELEMETRIX SAS FRANCE, BP1118 FR-78370 PLAISIR

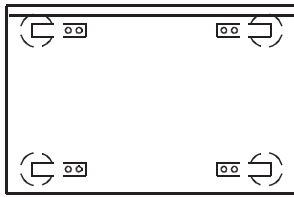
Tel. (+33) (0) 972 11 00 03 Fax (+33) (0) 972 11 00 57 www.telemetrix.fr contact@telemetrix.fr



TeleMetrix

ACC35917 i

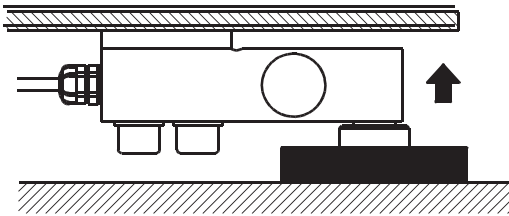
LOAD FOOT ACCESSORY FOR MODEL 350



Mod. 350

+

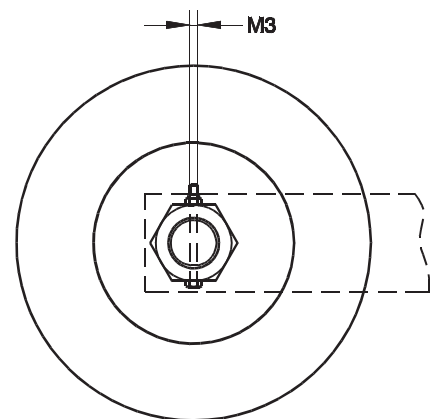
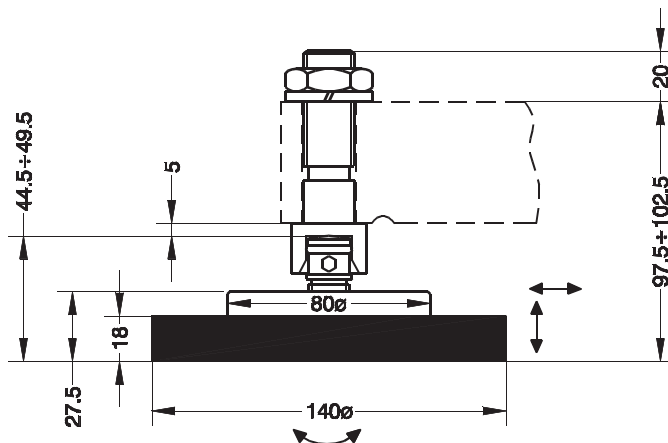
Acc. 35917i



Materiales: Acero inoxidable y goma

Materials: Stainless Steel and Rubber

Acc. 35917i para Mod. 350 (3 - 5 t) / For Model 350 (3 - 5 t)



Dimensiones en mm / Dimensions in mm.

Peso transporte - Transport weight: 1.3 kg

TELEMETRIX SAS FRANCE, BP1118 FR-78370 PLAISIR

Tel. (+33) (0) 972 11 00 03 Fax (+33) (0) 972 11 00 57 www.telemetrix.fr contact@telemetrix.fr