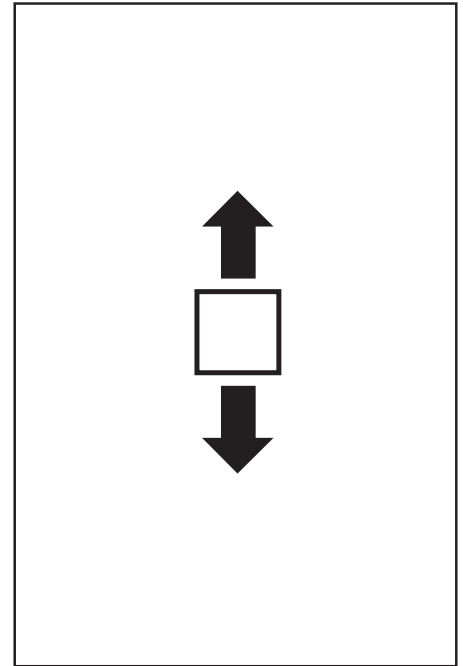




TeleMetrix

Capteur de pesage - Load cell **Mod. 540**

2 t ... 10 t



- ⌘ Célula de carga de tracción
- ⌘ Soporte elástico de acero aleado
- ⌘ 3000 divisiones O.I.M.L. R60 clase C
- ⌘ Protección IP 66 (EN 60529)
- ⌘ Tratamiento anticorrosión de níquel duro
- ⌘ Conexión eléctrica a 4 hilos (senses)

- ⌘ Tension load cell
- ⌘ Measuring element from Steel alloy
- ⌘ 3000 divisions O.I.M.L. R60 class C
- ⌘ Protected IP 66 (EN 60529)
- ⌘ Protected against corrosion by nickel-plated treatment
- ⌘ 4 wire (sense) electrical connection

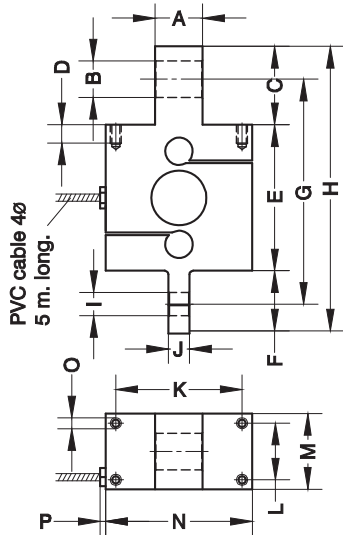
Modelo Model	Carga nominal Nominal capacity Ln	Clase de precisión Accuracy class n. OIML	División mínima Minimum division vmin	Carga límite* Ultimate load* 300 % Ln
540 2000 kg	2000 kg	3000	334 g	6000 kg
540 3000 kg	3000 kg	3000	500 g	9000 kg
540 6000 kg	6000 kg	3000	1 kg	18000 kg
540 10000 kg	10000 kg	3000	1.7 kg	30000 kg

TELEMETRIX SAS FRANCE, BP1118 FR-78370 PLAISIR

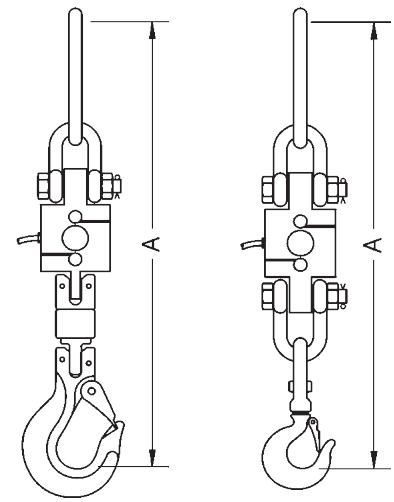
Tel. (+33) (0) 972 11 00 03 Fax (+33) (0) 972 11 00 03 www.telemetrix.fr contact@telemetrix.fr

RCS B 418 256 814 SIRET 418 256 814 00041

MODELO 540

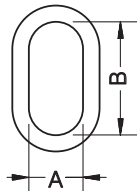


Carga nominal	2-3 t	6 t	10 t
Nominal load			
Peso transp. (kg)	2.4	3.5	5.1
Transp. weight (kg)			
A	26	36	46
B Ø	20	26	32.5
C	43	65	81
D	10	10	10
E	80	92	104
F	34.3	48.5	67
G	123.3	158	194
H	157.3	205.5	252
I Ø	12.6	21	32.5
J	11.5	19	46
K	69	69	69
L	31	31	31
M	43.6	42	42.5
N	80	103	103
O	M-6	M-6	M-6
P	3	3	3



Carga nominal	A	Carga nominal	A
Nominal load		Nominal load	
2-3 t	547	10 t	888
6 t	740		

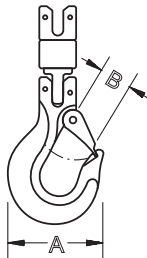
ANILLA END LINK
 Ref. 549001 (2-3 t)
 Ref. 549002 (6-10 t)



Carga nominal	Peso transp.	A	B
Nominal load	Transp. weight		
2-3 t	1 kg	70	140
6-10 t	2.2 kg	89	178

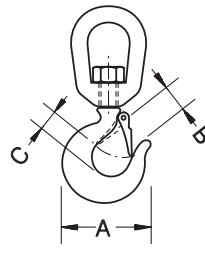
GANCHO GIRATORIO SWIVEL HOOK

Con rodamiento With ball bearing
 Ref. 549003 (2-3 t)
 Ref. 549004 (6 t)



Carga nominal	Peso transp.	A	B
Nominal load	Transp. weight		
2-3 t	2.1 kg	118	35
6 t	4.4 kg	165	54

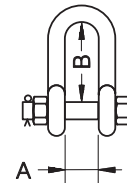
Sin rodamiento Without ball bearing
 Ref. 108002 (10 t)



Carga nominal	Peso transp.	A	B	C
Nominal load	Transp. weight			
10 t	7.3 kg	192	52.5	54

GRILLETE SHACKLE

Ref. 110001 (2-3 t)
 Ref. 110002 (6 t)
 Ref. 110004 (10 t)

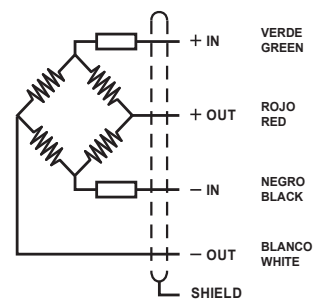


Carga nominal	Peso transp.	A	B
Nominal load	Transp. weight		
2-3 t	0.75 kg	27	60
6 t	1.7 kg	36.5	85
10 t	3.8 kg	46	110

Dimensiones en mm. Dimensions in mm.

ESPECIFICACIONES			SPECIFICATIONS
Cargas nominales (Ln)	2000-3000-6000-10000	kg	Nominal capacities (Ln)
Clase de precisión	3000	n. OIML	Accuracy class
Carga mínima	0	%Ln	Minimum dead load
Carga límite	300	%Ln	Ultimate load limit
Error combinado	< ±0.017	%Sn (1)	Total error
Error repetibilidad	< ±0.015	%Sn	Repeatability error
Efecto de la temperatura: en el cero	< ±0.01	%Sn/5°K	Temperature effect: on zero
en la sensibilidad	< ±0.006	%Sn/5°K	on sensitivity
Error de fluencia (30 minutos)	< ±0.016	%Sn	Creep error (30 minutes)
Compensación de temperatura	-10...+40	°C	Temperature compensation
Límites de temperatura	-20...+70	°C	Temperature limits
Sensibilidad nominal (Sn)	2 ±10%	mV/V	Nominal sensitivity (Sn)
Tensión de alimentación nominal	10	V	Nominal input voltage
Tensión de alimentación máxima	15	V	Maximum input voltage
Resistencia de entrada	400 ±20	Ω	Input impedance
Resistencia de salida	350 ±3	Ω	Output impedance
Desequilibrio inicial	< ±2	%Sn	No load output
Resistencia de aislamiento	> 5000	MΩ	Insulation resistance
Deformación máxima (a Ln)	0.3-0.4	mm	Maximum deflection (at Ln)

CONEXION ELECTRICA ELECTRICAL CONNECTION:



(1) Error combinado: No Linealidad e Histéresis / Total error: Non Linearity and Hysteresis



TeleMetric